
ФЕДЕРАЛЬНОЕ АГЕНТСТВО
ПО ТЕХНИЧЕСКОМУ РЕГУЛИРОВАНИЮ И МЕТРОЛОГИИ



НАЦИОНАЛЬНЫЙ
СТАНДАРТ
РОССИЙСКОЙ
ФЕДЕРАЦИИ

ГОСТ Р 8.740
– 2011

Государственная система обеспечения
единства измерений

РАСХОД И КОЛИЧЕСТВО ГАЗА
Методика измерений
с помощью турбинных, ротационных и вихревых
расходомеров и счетчиков

Издание официальное

Москва
Стандартинформ
2011

Предисловие

Цели и принципы стандартизации в Российской Федерации установлены Федеральным законом от 27 декабря 2002 г. № 184-ФЗ «О техническом регулировании», а правила применения национальных стандартов Российской Федерации — ГОСТ Р 1.0—2004 «Стандартизация в Российской Федерации. Основные положения»

Сведения о стандарте

1 РАЗРАБОТАН Обществом с ограниченной ответственностью «Отраслевой метрологический центр Газметрология» (ООО «ОМЦ Газметрология»)

2 ВНЕСЕН Управлением метрологии Федерального агентства по техническому регулированию и метрологии

3 УТВЕРЖДЕН И ВВЕДЕН В ДЕЙСТВИЕ Приказом Федерального агентства по техническому регулированию и метрологии от 13 декабря 2011 года № 1049-ст

4 ВВЕДЕН ВПЕРВЫЕ

Информация об изменениях к настоящему стандарту публикуется в ежегодно издаваемом информационном указателе «Национальные стандарты», а текст изменений и поправок — в ежемесячно издаваемых информационных указателях «Национальные стандарты». В случае пересмотра (замены) или отмены настоящего стандарта соответствующее уведомление будет опубликовано в ежемесячно издаваемом информационном указателе «Национальные стандарты». Соответствующая информация, уведомление и тексты размещаются также в информационной системе общего пользования — на официальном сайте Федерального агентства по техническому регулированию и метрологии в сети Интернет

© Стандартиформ, 2011

Настоящий стандарт не может быть полностью или частично воспроизведен, тиражирован и распространен в качестве официального издания без разрешения Федерального агентства по техническому регулированию и метрологии

Содержание

1	Область применения.....	
2	Нормативные ссылки.....	
3	Термины и определения.....	
3.1	Средства измерений.....	
3.2	Вспомогательные и дополнительные устройства.....	
3.3	Средства обработки результатов измерений.....	
3.4	Параметры потока и среды.....	
3.5	Измерительный трубопровод.....	
3.6	Узел измерений.....	
3.7	Погрешность и неопределенность.....	
3.8	Контроль соблюдения требований.....	
4	Обозначения и сокращения.....	
4.1	Условные обозначения.....	
4.2	Сокращения.....	
5	Требования к показателям точности измерений.....	
6	Метод измерений.....	
6.1	Принцип метода измерений.....	
6.2	Метод измерений объемного расхода и объема газа при рабочих условиях...	
6.3	Методы приведения объемного расхода и объема газа к стандартным условиям.....	
6.4	Определение теплофизических характеристик и физико-химических параметров газа.....	
7	Требования к квалификации обслуживающего персонала и безопасности.....	
7.1	Требования к квалификации обслуживающего персонала.....	
7.2	Требования безопасности.....	
8	Требования к условиям измерений.....	
8.1	Условия применения средств измерений, средств обработки результатов измерений и вспомогательных устройств.....	
8.2	Параметры потока и среды.....	
9	Средства измерений, средства обработки результатов измерений, вспомогательные и дополнительные устройства.....	
9.1	Требования к составу средств измерений, средств обработки результатов измерений, вспомогательных и дополнительных устройств.....	
9.2	Требования к основным средствам измерений и средствам обработки	

результатов измерений.....	
9.2.1 Общие требования.....	
9.2.2 Средства измерений объемного расхода и объема газа и их монтаж.....	
9.2.3 Средства измерений давления и их монтаж.....	
9.2.4 Средства измерений температуры и их монтаж.....	
9.2.5 Средства измерений плотности газа и их монтаж.....	
9.2.6 Методы и средства измерений плотности газа при стандартных условиях и их монтаж.....	
9.2.7 Средства измерений состава газа.....	
9.2.8 Средства обработки результатов измерений.....	
9.3 Требования к дополнительным средствам измерений.....	
9.3.1 Средства измерений перепада давления.....	
9.3.2 Средства измерений для контроля влажности газа и условий применения основных средств измерений.....	
9.4 Требования к выбору и монтажу дополнительных устройств.....	
9.5 Измерительный трубопровод.....	
10 Подготовка к измерениям.....	
11 Порядок измерений и обработка их результатов.....	
12 Контроль соблюдения требований методики измерений.....	
12.1 Проверка реализации методики измерений.....	
12.2 Контроль точности результатов измерений.....	
13 Оценка неопределенности результата измерений.....	
13.1 Общие положения.....	
13.2 Формулы расчета относительной суммарной стандартной неопределенности измерений расхода газа.....	
13.3 Составляющие неопределенности измерений расхода газа.....	
13.4 Оценивание неопределенности результатов определения объема газа.....	
Приложение А (справочное) Рекомендуемые области применения средств измерений объема и расхода газа и процедура выбора их типоразмера.....	
Приложение Б (справочное) Расчет числа проб.....	
Приложение В (справочное) Дополнительные сведения.....	
Приложение Г (рекомендуемое) Форма акта проверки состояния и применения средств измерений и соблюдения требований ГОСТ Р.....	
Библиография.....	

НАЦИОНАЛЬНЫЙ СТАНДАРТ РОССИЙСКОЙ ФЕДЕРАЦИИ

Государственная система обеспечения единства измерений

РАСХОД И КОЛИЧЕСТВО ГАЗА**Методика измерений**

**с помощью турбинных, ротационных и вихревых
расходомеров и счетчиков**

State system for ensuring the uniformity of measurements

Flow rate and quantity of gas

Procedure of measurements by turbine, rotary and vortex meters

Дата введения — 2013—01—01

1 Область применения

1.1 Настоящий стандарт устанавливает методику измерений объемного расхода и объема, приведенных к стандартным условиям, природного, нефтяных товарных и других однокомпонентных и многокомпонентных газов с помощью турбинных, роторных (ротационных) и вихревых расходомеров и счетчиков газа.

1.2 В настоящем стандарте объемный расход и объем газа, измеряемые при рабочих условиях, приводят к стандартным условиям по ГОСТ 2939.

1.3 Применение методики измерений, изложенной в настоящем стандарте, обеспечивает измерения объемного расхода и объема газа с различными значениями показателей точности измерений, которые выбирают в зависимости от установленных норм точности измерений.

1.4 Настоящий стандарт не предназначен для измерения объемного расхода и объема сжиженных газов и водяного насыщенного и перегретого пара.

2 Нормативные ссылки

В настоящем стандарте использованы нормативные ссылки на следующие стандарты:

ГОСТ Р 8.654—2009 Государственная система обеспечения единства измерений. Требования к программному обеспечению средств измерений. Основные положения

ГОСТ Р 8.662—2009 (ИСО 20765-1:2005) Государственная система обеспече-

Издание официальное

ния единства измерений. Газ природный. Термодинамические свойства газовой фазы. Методы расчетного определения для целей транспортирования и распределения газа на основе фундаментального уравнения состояния AGA8

ГОСТ 8.566—99 Государственная система обеспечения единства измерений. Межгосударственная система данных о физических константах и свойствах веществ и материалов. Основные положения

ГОСТ 2939—63 Газы. Условия для определения объема

ГОСТ 6651—2009 Государственная система обеспечения единства измерений. Термопреобразователи сопротивления из платины, меди и никеля. Общие технические требования и методы испытаний

ГОСТ 15528—86 Средства измерений расхода, объема или массы протекающих жидкости и газа. Термины и определения

ГОСТ 17310—2002 Газы. Пикнометрический метод определения плотности

ГОСТ 17378—2001(ИСО 3419-81) Детали трубопроводов бесшовные приварные из углеродистой и низколегированной стали. Переходы. Конструкция

ГОСТ 31369—2008 (И СО 6976:1995) Газ природный. Вычисление теплоты сгорания, плотности, относительной плотности и числа Воббе на основе компонентного состава

ГОСТ 31370—2008 (ИСО 10715:1997) Газ природный. Руководство по отбору проб

ГОСТ 31371.1—2008 (ИСО 6974-1:2000) Газ природный. Определение состава методом газовой хроматографии с оценкой неопределенности. Часть 1. Руководство по проведению анализа

ГОСТ 31371.2—2008 (ИСО 6974-2:2001) Газ природный. Определение состава методом газовой хроматографии с оценкой неопределенности. Часть 2. Характеристики измерительной системы и статистические оценки данных

ГОСТ 31371.3—2008 (ИСО 6974-3:2000) Газ природный. Определение состава методом газовой хроматографии с оценкой неопределенности. Часть 3. Определение водорода, гелия, кислорода, азота, диоксида углерода и углеводородов до C8 с использованием двух насадочных колонок

ГОСТ 31371.4—2008 (ИСО 6974-4:2000) Газ природный. Определение состава методом газовой хроматографии с оценкой неопределенности. Часть 4. Определение азота, диоксида углерода и углеводородов C1-C5 и C6+ в лаборатории и с помощью встроенной измерительной системы с использованием двух колонок

ГОСТ 31371.5—2008 (ИСО 6974-5:2000) Газ природный. Определение состава методом газовой хроматографии с оценкой неопределенности. Часть 5. Определение азота, диоксида углерода и углеводородов C1-C5 и C6+ в лаборатории и при непрерывном контроле с использованием трех колонок

ГОСТ 31371.6—2008 (ИСО 6974-6:2002) Газ природный. Определение состава методом газовой хроматографии с оценкой неопределенности. Часть 6. Определение водорода, гелия, кислорода, азота, диоксида углерода и углеводородов C1-C8 с использованием трех капиллярных колонок

ГОСТ 31371.7—2008 Газ природный. Определение состава методом газовой хроматографии с оценкой неопределенности. Часть 7. Методика выполнения измерений молярной доли компонентов

Примечание — При пользовании настоящим стандартом целесообразно проверить действие ссылочных стандартов в информационной системе общего пользования — на официальном сайте Федерального агентства по техническому регулированию и метрологии в сети Интернет или по ежегодно издаваемому информационному указателю «Национальные стандарты», который опубликован по состоянию на 1 января текущего года, и по соответствующим ежемесячно издаваемым информационным указателям, опубликованным в текущем году. Если ссылочный стандарт заменен (изменен), то при пользовании настоящим стандартом следует руководствоваться заменяющим (измененным) стандартом. Если ссылочный стандарт отменен без замены, то положение, в котором дана ссылка на него, применяется в части, не затрагивающей эту ссылку.

3 Термины и определения

В настоящем стандарте применены термины по ГОСТ 15528, [1] и [2], а также следующие термины с соответствующими определениями:

3.1 Средства измерений

3.1.1 **счетчик газа:** Техническое средство, предназначенное для измерения, регистрации и отображения (индикации) объема газа при рабочих условиях, проходящего в трубопроводе через сечение, перпендикулярное направлению потока.

3.1.2 **расходомер газа:** Техническое средство, предназначенное для измерения, регистрации и отображения (индикации) объемного расхода газа при рабочих условиях.

Примечание — Выходной сигнал (аналоговый и/или частотный) расходомера газа определяется объемным расходом газа при рабочих условиях. Для определения объема газа необходимо произвести интегрирование по времени выходного сигнала.

3.1.3 расходомер-счетчик (счетчик-расходомер) газа: Техническое средство, выполняющее функции счетчика и расходомера.

3.1.4 средство измерений объема и расхода газа: Техническое средство, предназначенное для измерения, регистрации и отображения (индикации) объема или объемного расхода или объема и объемного расхода газа при рабочих условиях.

Примечание – В настоящем стандарте термин «средство измерений объема и расхода газа» использован для обобщения терминов, приведенных в 3.1.1 — 3.1.3.

3.1.5

измерительный преобразователь: Техническое средство с нормированными метрологическими характеристиками, служащее для преобразования измеряемой величины в другую величину или измерительный сигнал, удобный для обработки, хранения, дальнейших преобразований, индикации или передачи.

[РМГ 29–99 [1], подраздел 6.17]

3.1.6

первичный измерительный преобразователь: Измерительный преобразователь, на который непосредственно воздействует измеряемая физическая величина, т.е. первый преобразователь в измерительной цепи измерительного прибора (установки, системы).

[РМГ 29–99 [1], подраздел 6.18]

3.1.7 основные средства измерений: Средства измерений объема и расхода газа, а также средства измерений теплофизических характеристик и физико-химических параметров газа, используемых для корректировки показаний средств измерений объема и расхода газа и приведения объемного расхода и объема газа к стандартным условиям.

Примечание – К основным средствам измерений относятся, например, счетчик газа, средства измерений давления, температуры, плотности и компонентного состава газа.

3.1.8 дополнительные средства измерений: Средства измерений, предназначенные для контроля работоспособности средств измерений объема и расхода газа, дополнительных устройств и выполнения требований к условиям измерений.

Примечание – К дополнительным средствам измерений относятся, например,

средства измерений перепада давления на фильтрах, счетчике, устройстве подготовки потока.

3.2 Вспомогательные и дополнительные устройства

3.2.1 вспомогательные устройства: Технические устройства, соединенные со средствами измерений и устройствами обработки результатов измерений, предназначенные для выполнения конкретных функций, непосредственно относящихся к преобразованию, передаче или отображению результатов измерений.

Примечания

1 К вспомогательным устройствам относятся, например, устройства повторной индикации, устройства печати, памяти, линии связи, адаптеры и межсетевые адаптеры.

2 Вспомогательные устройства могут быть интегрированы или входить в состав основных средств измерений либо средств обработки результатов измерений.

3.2.2

показывающее устройство средства измерений: Совокупность элементов средства измерений, которые обеспечивают визуальное восприятие значений измеряемой величины или связанных с ней величин.

[РМГ 29 [1], подраздел 6.29]

3.2.3 дополнительные устройства: Оборудование и устройства, предназначенные для подготовки потока и среды и обеспечивающие необходимые условия проведения измерений.

Примечание – К дополнительным устройствам относятся, например, фильтры, устройства подготовки потока, байпасные линии, измерительные трубопроводы, задвижки, регуляторы давления.

3.2.4 устройство подготовки потока: Техническое устройство, позволяющее устранить закрутку потока и уменьшить деформацию эпюры скоростей потока газа.

3.2.5 струевыпрямитель: Техническое устройство, позволяющее устранить закрутку потока газа.

3.2.6 устройство для очистки газа: Техническое устройство, предназначенное для защиты средств измерений, установленных на трубопроводе, от капельной жидкости, смолистых веществ, а также пыли, песка, металлической окалины, ржавчины и других твердых частиц, содержащихся в потоке газа.

3.2.7 защитная сетка (решетка): Плоская или коническая сетка, устанавливаемая временно или постоянно в поток газа перед средством измерений объема и расхода газа для его защиты от инородных тел, которые могут присутствовать в газовом потоке.

3.3 Средства обработки результатов измерений

3.3.1 корректор: Средство измерительной техники, которое преобразовывает выходные сигналы счетчика газа, измерительных преобразователей температуры и/или давления и вычисляет объем газа, приведенный к стандартным условиям.

Примечание – Для корректора объема газа нормируют пределы допускаемой погрешности преобразования входных сигналов и погрешность вычислений.

3.3.2 вычислитель: Средство измерительной техники, которое преобразовывает выходные сигналы средств измерений объема и расхода газа, измерительных преобразователей параметров потока и среды и вычисляет объем и расход газа, приведенные к стандартным условиям.

Примечание – Для вычислителя нормируют предел допускаемой погрешности преобразования входных сигналов и погрешность вычислений.

3.3.3 измерительно-вычислительный комплекс: Функционально объединенная совокупность средств измерительной техники, которая преобразует выходной сигнал средства измерений объема и расхода газа при рабочих условиях, измеряет все или некоторые необходимые параметры потока и среды и вычисляет объем и расход газа, приведенные к стандартным условиям.

3.4 Параметры потока и среды

3.4.1 объемный расход газа, приведенный к стандартным условиям: Объемный расход газа, определенный путем пересчета объема газа при рабочих условиях, протекающего через первичный преобразователь в единицу времени, к стандартным условиям.

3.4.2 параметры состояния газа: Величины, характеризующие состояние газа.

Примечание — В настоящем стандарте в качестве параметров состояния газа приняты давление и температура газа.

3.4.3 теплофизические характеристики газа: Величины, характеризующие теплофизические свойства газа.

Примечание — В настоящем стандарте в качестве теплофизических характеристик газа приняты плотность при рабочих условиях, вязкость, фактор и коэффициент сжимаемости.

3.4.4 физико-химические параметры газа: Величины, характеризующие физико-химические свойства газа, применяемые для расчета теплофизических характеристик газа.

Примечание — В настоящем стандарте в качестве физико-химических параметров газа приняты состав газа и плотность газа при стандартных условиях.

3.4.5 условно-постоянная величина: Параметр состояния газа, или физико-химический параметр, или теплофизическая характеристика, значение которого (которой) при расчетах объема газа принимают в качестве постоянной величины на определенный период времени (например, час, сутки, месяц и т.д.).

3.4.6 статическое давление газа: Абсолютное давление движущегося газа, которое может быть измерено посредством подключения средства измерений к отверстию для отбора давления.

3.4.7 перепад давления: Разность между значениями статического давления газа, измеренного в двух точках потока.

3.4.8 потеря давления газа: Часть статического давления, идущая на преодоление сил гидравлического сопротивления.

3.4.9 рабочие условия: Давление и температура газа, при которых выполняют измерение его расхода и/или объема.

3.4.10 стандартные условия: Абсолютное давление газа 0,101325 МПа, температура газа 20 °С (293,15 К).

3.4.11 критический режим течения газа: Режим, при котором скорость газа равна или превышает местную скорость звука в газе.

3.4.12 число Рейнольдса: Отношение силы инерции к силе вязкости потока, рассчитываемое по формуле

$$\text{Re} = \frac{wD\rho}{\mu} = \frac{4q_m}{\pi\mu D} = \frac{4q_v\rho}{\pi\mu D}, \quad (3.1)$$

где w — скорость потока газа, м/с;

D — внутренний диаметр сечения измерительного трубопровода, м;

ρ , ρ_c — плотность газа при рабочих и стандартных условиях соответственно, кг/м³;

q_m — массовый расход, кг/с;

q_c — объемный расход газа, приведенный к стандартным условиям, м³/с;

q_v — объемный расход газа при рабочих условиях, м³/с;

μ — динамическая вязкость газа, Па·с.

3.4.13 фактор сжимаемости: Отношение фактического (реального) объема произвольной массы газа при конкретном давлении и температуре к объему того же самого газа, находящегося при таких же условиях, рассчитанного так, как если бы он подчинялся закону поведения идеального газа.

3.4.14 коэффициент сжимаемости: Коэффициент, равный отношению фактора сжимаемости при рабочих условиях к значению фактора сжимаемости, рассчитанного при стандартных условиях.

3.4.15 нефтяной товарный газ: Газ, полученный в результате подготовки свободного нефтяного газа до требований топливного газа и для сдачи в газотранспортную систему, или газ, полученный из свободного нефтяного газа в результате его переработки.

3.5 Измерительный трубопровод

3.5.1 измерительный трубопровод: Участок трубопровода, границы и геометрические параметры которого, а также размещение на нем средств измерений и местных сопротивлений нормируются настоящим стандартом и/или нормативными документами на конкретные средства измерений объема и расхода газа.

3.5.2 местное сопротивление: Фитинг, запорная арматура, фильтр и другие элементы измерительного трубопровода, искажающие кинематическую структуру потока газа.

3.5.3 уступ: Смещение внутренних поверхностей секций измерительного трубопровода и/или первичного преобразователя расхода и объема газа в месте их соединения, обусловленное смещением их осей и/или различием значений их внутренних диаметров и/или отклонением от круглости их внутренних сечений.

3.6 Узел измерений

узел измерений объемного расхода и объема газа (узел измерений): Совокупность средств измерений и обработки результатов измерений, измеритель-

ных трубопроводов, вспомогательных и дополнительных устройств, которые предназначены для измерения, регистрации результатов измерений и расчетов объема газа, приведенного к стандартным условиям.

3.7 Погрешность и неопределенность

3.7.1

погрешность измерения: Результат измерения (измеренное значение величины) минус опорное значение величины.

[РМГ 91–2009 [2], подраздел 4.1]

Примечание — Опорным значением величины может быть истинное значение измеряемой величины, в таком случае оно неизвестно, или приписанное (стандартизованное) значение величины, в таком случае оно известно.

3.7.2

стабильность средства измерений: Качественная характеристика средства измерений, отражающая неизменность во времени его метрологических характеристик.

[РМГ 29 –99 [1], подраздел 10.12]

3.7.3 кривая погрешности: Зависимость погрешности измерений от значений измеряемой величины, представленная в виде таблицы или функции.

3.7.4 стандартная неопределенность: Неопределенность результата измерения, выраженная в виде среднего квадратического отклонения (СКО).

[РМГ 43 –2001 [3], подраздел 3.1]

3.7.5 относительная стандартная неопределенность: Отношение стандартной неопределенности к значению оценки измеряемой величины (результату измерения или среднему арифметическому результатов измерений), выраженное в процентах.

3.7.6

суммарная стандартная неопределенность: Стандартная неопределенность результата измерений, полученного через значения других величин, равная положительному квадратному корню суммы членов, причем члены являются

дисперсиями или ковариациями этих других величин, взвешенными в соответствии с тем, как результат измерений изменяется при изменении этих величин.

[РМГ 43-2001 [3], подраздел 3.1]

3.7.7 относительная суммарная стандартная неопределенность: Отношение суммарной стандартной неопределенности результата измерения к значению оценки измеряемой величины (результату измерения или среднему арифметическому результатов измерений), выраженное в процентах.

3.7.8

расширенная неопределенность: Величина, определяющая интервал вокруг результата измерений, в пределах которого, как можно ожидать, находится большая часть распределения значений, которые с достаточным основанием могли быть приписаны измеряемой величине.

[РМГ 43 –2001 [3], подраздел 3.1]

3.7.9 относительная расширенная неопределенность: Отношение расширенной неопределенности к значению оценки измеряемой величины (результату измерения или среднему арифметическому результатов измерений), выраженное в процентах.

3.7.10 уровень точности измерений: Признак, обозначающий уровень качества измерений объемного расхода и объема газа, приведенных к стандартным условиям, выражаемого относительной расширенной неопределенностью результата измерений.

Примечание — Термин введен в целях дифференциации требований данной методики измерений в зависимости от необходимой точности результата измерений.

3.8 Контроль соблюдения требований

проверка реализации методики измерений: Установление юридическим лицом или индивидуальным предпринимателем, аккредитованными в установленном порядке на аттестацию методик (методов) измерений, относящихся к сфере государственного регулирования обеспечения единства измерений, соответствия реализации методики измерений требованиям настоящего стандарта.

4 Обозначения и сокращения

4.1 Условные обозначения

Основные условные обозначения, применяемые в настоящем стандарте,

приведены в таблице 1.

Таблица 1 — Условные обозначения величин

Обозначение	Наименование величины	Единица величины
D	Внутренний диаметр сечения измерительного трубопровода	мм
DN	Условный внутренний диаметр (условный проход)	Мм
K	Коэффициент сжимаемости газа	1
$K_{пр}$	Коэффициент преобразования счетчика	имп/м ³
M	Молярная масса газа	кг/кмоль
n	Число интервалов дискретизации за время измерений	1
p	Абсолютное давление газа	МПа
p_a	Атмосферное давление	МПа
$p_{и}$	Избыточное давление газа	МПа
p_c	Стандартное давление, равное 0,101325 МПа	МПа
q_c	Объемный расход газа, приведенный к стандартным условиям	м ³ /с
q_m	Массовый расход газа	кг/с
q_v	Объемный расход газа при рабочих условиях	м ³ /с
R	Универсальная газовая постоянная: $R=8,31451$	кДж/(кмоль·К)
Re	Число Рейнольдса	1
t	Температура газа	°С
T	Термодинамическая (абсолютная) температура газа: $T = 273,15 + t$	К
T_c	Стандартная температура, равная 293,15 К	К
u'_B	Составляющая относительной стандартной неопределенности измерений объемного расхода и объема газа, приведенных к стандартным условиям, обусловленная алгоритмом вычислений и его программной реализацией	%

Продолжение таблицы 1

Обозначение	Наименование величины	Единица величины
$u'_{\text{ИВК}}$	Относительная стандартная неопределенность измерительно-вычислительного комплекса	%
u'_K	Относительная стандартная неопределенность определения коэффициента сжимаемости	%
u'_p	Относительная стандартная неопределенность измерений абсолютного давления газа	%
u'_{q_v}	Относительная стандартная неопределенность измерений объемного расхода газа при рабочих условиях	%
u'_T	Относительная стандартная неопределенность измерений температуры газа	%
u'_{x_a}	Относительная стандартная неопределенность определения молярной доли азота	%
u'_{x_i}	Относительная стандартная неопределенность определения молярной доли i -го компонента газа	%
u'_{x_y}	Относительная стандартная неопределенность определения молярной доли диоксида углерода	%
u'_Z	Относительная стандартная неопределенность определения фактора сжимаемости газа при рабочих условиях	%
u'_{Z_c}	Относительная стандартная неопределенность определения фактора сжимаемости газа при стандартных условиях	%
u'_ρ	Относительная стандартная неопределенность измерений плотности газа при рабочих условиях	%
u'_{ρ_c}	Относительная стандартная неопределенность измерений или расчета плотности газа при стандартных условиях	%
U'_y	Относительная расширенная неопределенность (при коэффициенте охвата 2) величины y	%
V	Объем газа при рабочих условиях	м ³
w	Скорость потока газа	м/с
V_c	Объем газа, приведенный к стандартным условиям	м ³
x_i	Молярная доля i -го компонента газа	1

Окончание таблицы 1

x_a	Молярная доля азота в газе	1
x_y	Молярная доля диоксида углерода в газе	1
y	Любой контролируемый параметр	Единица величины
Z	Фактор сжимаемости газа при рабочих условиях	1
Z_c	Фактор сжимаемости газа при стандартных условиях	1
α_t	Температурный коэффициент линейного расширения материала	$^{\circ}\text{C}^{-1}$
δ_y	Относительная погрешность измерений величины y	%
ΔV_i	Приращение объема газа за i -й интервал времени осреднения параметров газа	м^3
Δy	Абсолютная погрешность величины y	Единица величины
$\Delta \tau$	Интервал дискретизации	с
$\Delta \tau_i$	i -й интервал дискретизации	с
$\Delta \omega$	Потери давления	Па
μ	Динамическая вязкость газа	Па·с
γ	Приведенная погрешность	%
ξ	Коэффициент гидравлического сопротивления	1
ϑ_{K_p}	Относительный коэффициент чувствительности коэффициента сжимаемости газа к изменению давления газа	1
ϑ_{K_T}	Относительный коэффициент чувствительности коэффициента сжимаемости газа к изменению температуры газа	1
ϑ_{Z_p}	Относительный коэффициент чувствительности фактора сжимаемости газа при рабочих условиях к изменению давления газа	1
ϑ_{Z_T}	Относительный коэффициент чувствительности фактора сжимаемости газа при рабочих условиях к изменению температуры газа	1
ρ	Плотность газа при рабочих условиях	$\text{кг}/\text{м}^3$
ρ_c	Плотность газа при стандартных условиях	$\text{кг}/\text{м}^3$
τ	Время	с
Примечание — Остальные обозначения указаны непосредственно в тексте.		

Индексы, входящие в условные обозначения величин, обозначают следующее:

в — верхний предел измерений;

н — нижний предел измерений;

max — наибольшее значение величины;

min — наименьшее значение величины;

п — условно-постоянная величина;

« $\bar{\quad}$ » (знак над обозначением величины) — среднее значение величины или значение, рассчитанное по средним значениям величин.

4.2 Сокращения

В настоящем стандарте применены следующие сокращения:

ИВК — измерительно-вычислительный комплекс;

ИП — измерительный преобразователь;

ИТ — измерительный трубопровод;

МИ — методика измерений;

МС — местное сопротивление;

МХ — метрологические характеристики;

ПД — преобразователь давления или манометр;

ПЗ — пробоотборный зонд;

ПТ — преобразователь температуры или термометр;

РСГ — расходомер или счетчик (расходомер-счетчик) газа;

СИ — средство(а) измерений;

УОГ — устройство для очистки газа;

УПП — устройство подготовки потока.

5 Требования к показателям точности измерений

Относительная расширенная неопределенность измерений (при коэффициенте охвата 2) объемного расхода и объема газа, приведенных к стандартным условиям, по данной методике приведена в зависимости от уровня точности измерений в таблице 2.

Таблица 2

Уровень точности измерений	А	Б	В	Г	Д
U'_{V_c} или U'_{q_c}	0,75	1,0	1,5	2,5	4,0

6 Метод измерений

6.1 Принцип метода измерений

Измерения объемного расхода и объема газа, приведенных к стандартным условиям, выполняют косвенным методом динамических измерений, основанным на измерении объемного расхода и объема газа при рабочих условиях и их приведении к стандартным условиям с помощью средства обработки результатов измерений.

Для приведения объемного расхода и объема газа при рабочих условиях к стандартным условиям используют теплофизические характеристики и физико-химические параметры газа, перечень которых в стандарте установлен в зависимости от выбранного метода приведения.

6.2 Метод измерений объемного расхода и объема газа при рабочих условиях

6.2.1 Измерение объемного расхода и объема газа при рабочих условиях выполняют с помощью турбинных, или роторных (ротационных), или вихревых расходомеров и счетчиков газа.

6.2.2 Принцип действия турбинного РСГ основан на взаимодействии крыльчатки турбинного колеса ИП, установленного в ИТ, с движущимся по нему потоком газа. С помощью крыльчатки осевая скорость потока газа преобразуется в угловую скорость вращения. Скорость вращения крыльчатки пропорциональна объемному расходу газа, а число оборотов крыльчатки — объему газа, прошедшему через ИП.

6.2.3 Принцип действия ротационных РСГ основан на взаимодействии подвижных элементов их первичных ИП, установленных в ИТ, с движущимся по нему потоком газа.

Первичный ИП ротационного РСГ представляет собой устройство с одной или двумя парами роторов, выполненных в виде шестерен восьмеричной формы, находящихся в постоянном сцеплении. Вращение шестерен происходит под воздействием разности давлений газа на входе и выходе ИП. При вращении роторов ими попеременно отсекаются от входа объемы газа, равные объему измерительной камеры, образованной внутренней полостью корпуса и внешней поверхностью половины шестерни. Из измерительной камеры газ вытесняется ротором в выходной патрубок РСГ. За один полный оборот двух роторов от входной полости в выходной патрубок РСГ перемещается объем газа, равный объему четырех измерительных камер.

Число оборотов роторов прямо пропорционально объему газа, прошедшему

через ИП.

6.2.4 Принцип действия вихревого РСГ основан на эффекте формирования в потоке газа цепочки регулярных вихрей (дорожки Кармана) в следе за неподвижным телом обтекания.

Первичный ИП вихревого РСГ представляет собой неподвижное тело обтекания специальной формы, установленное в ИТ или корпус РСГ, в диаметральной плоскости, перпендикулярно продольной оси ИТ. При обтекании неподвижного тела потоком газа в следе за ним образуются регулярные вихревые структуры. Частота вихреобразования (частота импульсов) пропорциональна объемному расходу газа, а число импульсов — объему газа, прошедшему через ИП.

6.3 Методы приведения объемного расхода и объема газа к стандартным условиям

6.3.1 Приведение объемного расхода или объема газа при рабочих условиях к стандартным условиям в зависимости от применяемых СИ параметров потока и среды и метода определения плотности газа при рабочих и/или стандартных условиях выполняют с применением методов, приведенных в таблице 3.

Таблица 3

Наименование метода	Условия применения метода			
	Уровень точности измерений	Максимальный допускаемый расход при рабочих условиях, м ³ /ч	Максимальное допускаемое избыточное давление, МПа	Тип среды
<i>T</i> - пересчет	Д	100	0,005	Газы низкого давления
<i>pT</i> - пересчет	В, Г, Д	1000	0,3	Однокомпонентные или многокомпонентные газы со стабильным компонентным составом
<i>pTZ</i> - пересчет	А, Б, В, Г, Д	Свыше 1000	Свыше 0,3	Газы, для которых имеются данные о коэффициенте сжимаемости (см. 6.4)
ρ - пересчет	А, Б, В, Г, Д	Свыше 1000	свыше 0,3	Газы, для которых отсутствуют данные о коэффициенте сжимаемости (см. 6.4) или точность существующих расчетных методов не удовлетворяет требованиям настоящего стандарта

6.3.2 В случае применения метода *T* - пересчета объемный расход и объем

газа, приведенные к стандартным условиям, рассчитывают по формулам:

$$q_c = K_{(a)} q_v \frac{1}{T}, \quad (6.1)$$

$$V_c = \sum_{i=1}^n K_{(a)} q_{vi} \frac{1}{T_i} \Delta \tau_i, \quad (6.2)$$

$$V_c = \Delta \tau \sum_{i=1}^n K_{(a)} q_{vi} \frac{1}{T_i}, \quad (6.3)$$

$$V_c = \sum_{i=1}^n K_{(a)} \Delta V_i \frac{1}{T_i}, \quad (6.4)$$

где

$$K_{(a)} = \frac{p_n}{p_c} T_c \frac{Z_{cn}}{Z_n} = \frac{p_n}{p_c} T_c K_n. \quad (6.5)$$

6.3.3 В случае применения метода pT -пересчета объемный расход и объем газа, приведенные к стандартным условиям, рассчитывают по формулам:

$$q_c = K_{(6)} q_v \frac{p}{T}, \quad (6.6)$$

$$V_c = \sum_{i=1}^n K_{(6)} q_{vi} \frac{p_i}{T_i} \Delta \tau_i, \quad (6.7)$$

$$V_c = \Delta \tau \sum_{i=1}^n K_{(6)} q_{vi} \frac{p_i}{T_i}, \quad (6.8)$$

$$V_c = \sum_{i=1}^n K_{(6)} \Delta V_i \frac{p_i}{T_i}, \quad (6.9)$$

где

$$K_{(6)} = \frac{1}{p_c} T_c \frac{Z_{cn}}{Z_n} = \frac{1}{p_c} T_c K_n. \quad (6.10)$$

6.3.4 В случае применения метода pTZ -пересчета объемный расход и объем газа, приведенные к стандартным условиям, рассчитывают по формулам:

$$q_c = K_{(b)} q_v \frac{Z_c}{Z} \frac{p}{T} = K_{(b)} q_v \frac{1}{K} \frac{p}{T}, \quad (6.11)$$

$$V_c = \sum_{i=1}^n K_{(b)} q_{vi} \frac{Z_{ci}}{Z_i} \frac{p_i}{T_i} \Delta \tau_i = \sum_{i=1}^n K_{(b)} q_{vi} \frac{p_i}{T_i K_i} \Delta \tau_i, \quad (6.12)$$

$$V_c = \Delta \tau \sum_{i=1}^n K_{(b)} q_{vi} \frac{Z_{ci}}{Z_i} \frac{p_i}{T_i} = \Delta \tau \sum_{i=1}^n K_{(b)} q_{vi} \frac{p_i}{T_i K_i}, \quad (6.13)$$

$$V_c = \sum_{i=1}^n K_{(в)} \Delta V_i \frac{Z_{ci} P_i}{Z_i T_i} = \sum_{i=1}^n K_{(в)} \Delta V_i \frac{P_i}{T_i K_i}, \quad (6.14)$$

где

$$K_{(в)} = \frac{T_c}{P_c}. \quad (6.15)$$

6.3.5 В случае применения метода «р - пересчета» объемный расход и объем газа, приведенные к стандартным условиям, рассчитывают по формулам:

$$q_c = q_v \frac{\rho}{\rho_c}, \quad (6.16)$$

$$V_c = \sum_{i=1}^n q_{vi} \frac{\rho_i}{\rho_{ci}} \Delta \tau_i, \quad (6.17)$$

$$V_c = \Delta \tau \sum_{i=1}^n q_{vi} \frac{\rho_i}{\rho_{ci}}, \quad (6.18)$$

$$V_c = \sum_{i=1}^n \Delta V_i \frac{\rho_i}{\rho_{ci}}. \quad (6.19)$$

Значение ΔV_i определяют по формуле

$$\Delta V_i = \frac{N_i}{K_{ип}}, \quad (6.20)$$

где N_i — общее число импульсов, формируемых ИП РСГ, за i -й интервал времени измерений.

Если задана цена импульса выходного сигнала ИП РСГ, то коэффициент преобразования рассчитывают по формуле

$$K_{ип} = \frac{1}{\Pi_{имп}}, \quad (6.21)$$

где $\Pi_{имп}$ — цена импульса выходного сигнала ИП РСГ, м³/имп.

6.4 Определение теплофизических характеристик и физико-химических параметров газа

Теплофизические характеристики и физико-химические параметры газа, необходимые для расчета его расхода и объема, могут быть определены путем прямых измерений или косвенным расчетным методом с использованием стандартных справочных данных категорий СТД или СД (см. ГОСТ 8.566).

Примечания

1 Методическая погрешность или неопределенность расчета теплофизических характеристик газа зависит от выбранного метода расчета, состояния и физико-химических параметров газа, для которых выполняют расчет. Например, методическая погрешность расчета коэффициента сжимаемости природного газа может зависеть от его плотности при стандартных условиях, давления, температуры и содержания сероводорода. В связи с этим рекомендуется применять тот метод, который для условий измерений имеет наименьшую погрешность.

2 Расчет факторов сжимаемости газа при рабочих и стандартных условиях, входящих в формулы (6.5) и (6.10) – (6.14), выполняют с применением общего уравнения, если иное не предусмотрено применяемым методом расчета.

3 Факторы сжимаемости при рабочих и стандартных условиях влажных газов рассчитывают в соответствии с действующими нормативными документами, регламентирующими методы вычисления свойств газов с учетом содержания в них водяных паров. Например, фактор сжимаемости товарного нефтяного газа может быть рассчитан в соответствии с [4], а влажного природного газа – на основе фундаментального уравнения состояния AGA8 по ГОСТ Р 8.662 .

7 Требования к квалификации обслуживающего персонала и безопасности

7.1 Требования к квалификации обслуживающего персонала

К проведению измерений и монтажу СИ и оборудования допускаются лица, изучившие требования настоящего стандарта, эксплуатационной документации на СИ и вспомогательные и дополнительные устройства, прошедшие инструктаж по охране труда, получившие допуск к самостоятельной работе и имеющие квалификационную группу по электробезопасности не ниже III.

7.2 Требования безопасности

7.2.1 При монтаже и эксплуатации СИ, вспомогательных и дополнительных устройств должны соблюдаться требования, нормы и правила, определяемые [5] – [9].

7.2.2 Перед монтажом СИ, вспомогательных и дополнительных устройств необходимо обратить внимание на их соответствие эксплуатационной документации, наличие и целостность маркировок взрывозащиты, крепежных элементов, оболочек (корпусов).

7.2.3 При подготовке и проведении работ на измерительном оборудовании соблюдают установленные правила и действующие технические инструкции, распространяющиеся на данный вид оборудования.

Инструкции по эксплуатации оборудования и СИ должны быть доступны обслуживающему персоналу.

7.2.4 Уровень и вид взрывозащиты СИ, вспомогательных и дополнительных устройств должны соответствовать классу взрывоопасных зон, категории и группе взрывоопасных смесей.

7.2.5 Установку и демонтаж оборудования на ИТ, ремонтные или технические работы проводят только на разгруженных по давлению ИТ.

Если средой являются горючие газы или газы с токсичным действием, то необходима предварительная продувка ИТ воздухом или инертным газом. При повышенном содержании серы в газе продувка газопроводов сжатым воздухом запрещается.

7.2.6 Монтаж СИ необходимо производить в строгом соответствии с их схемой внешних соединений. Запрещается вносить какие-либо изменения в электрическую схему соединений, а также использовать любые запасные части, не предусмотренные эксплуатационной документацией без согласования с изготовителем СИ.

7.2.7 При монтаже оборудования массой более 50 кг необходимо использовать подъемные механизмы.

7.2.8 В процессе эксплуатации квалифицированный персонал не реже одного раза в месяц проводит внешний осмотр СИ, вспомогательных и дополнительных устройства в целях определения их технического состояния.

8 Требования к условиям измерений

8.1 Условия применения средств измерений, средств обработки результатов измерений и вспомогательных устройств

8.1.1 При применении СИ, средств обработки результатов измерений и вспомогательных устройств условия окружающей среды должны соответствовать требованиям, установленным их изготовителем.

8.1.2 Напряженность постоянных и переменных электромагнитных полей, а также уровень промышленных радиопомех не должны превышать пределов, установленных изготовителем для применяемых СИ, средств обработки результатов измерений и вспомогательных устройств.

8.1.3 Характеристики электроснабжения СИ, средств обработки результатов измерений и вспомогательных устройств должны соответствовать требованиям их эксплуатационной документации.

8.1.4 СИ следует размещать вдали от источников вибрации и/или применять

другие меры по ее минимизации. При наличии соответствующих требований изготовителя СИ уровни вибрации в местах размещения СИ не должны превышать установленных изготовителем пределов.

8.2 Параметры потока и среды

8.2.1 Среда может быть однокомпонентным или многокомпонентным газом. Среда должна быть однородной по физическим свойствам и находиться в однофазном состоянии.

Примечания

1 Среда считается однородной, если ее свойства (состав, плотность, давление и др.) изменяются в пространстве непрерывно.

2 Среда считается однофазной, если все ее составляющие части принадлежат газообразному состоянию.

Следует избегать наличия жидких и/или твердых включений в потоке газа.

Размер твердых частиц, присутствующих в газе, не должен превышать значений, установленных изготовителем РСГ.

8.2.2 При применении турбинных РСГ расход газа должен быть без скачкообразных изменений, вызванных периодическим частичным или полным прекращением подачи газа.

В случае применения вихревых РСГ не допускаются пульсации расхода газа большой амплитуды и частотой, близкой к частоте вихреобразования. Данное требование обеспечивается путем соблюдения мер, указанных в 9.2.2.5.

Ротационные РСГ допускается эксплуатировать в ИТ, в которых поток газа имеет импульсный (прерывистый) характер, при условии, что значение избыточного давления газа в ИТ не превышает 0,05 МПа. При эксплуатации ротационного РСГ в ИТ, в которых поток газа имеет импульсный (прерывистый) характер и значение избыточного давления газа в ИТ превышает 0,05 МПа, для защиты РСГ от динамических нагрузок применяют меры, указанные в 9.2.2.5.

Примечание — Ротационные РСГ не рекомендуется применять при пульсациях расхода газа с частотой, близкой к частоте вращения ротора РСГ, а также на режимах, при которых частота вращения ротора РСГ близка к одной из собственных частот колебаний газа, обусловленных конфигурацией прилегающих участков ИТ. Признаком данного режима являются резкое изменение звука от работающего ротационного РСГ и повышение перепада давления на нем.

8.2.3 При течении среды через первичный ИП РСГ ее фазовое состояние не должно изменяться.

Температура многокомпонентного газа должна быть выше температуры точки росы по влаге и выше температуры конденсации газа или его компонентов.

При измерении расхода и объема смеси углеводородных газов (например, природный или нефтяной товарный газ) должны отсутствовать условия для образования гидратов.

8.2.4 Значения чисел Re должны находиться в диапазоне, установленном для соответствующего типа РСГ.

8.2.5 Скорость потока, температура и давление среды должны находиться в пределах, допускаемых для применяемых РСГ, и в пределах, обеспечивающих требования к точности выполнения измерений.

8.2.6 В случае применения методов pT – пересчета и pTZ – пересчета температура и давление однокомпонентного газа и дополнительно для многокомпонентного газа, концентрации его компонентов не должны выходить за диапазоны, установленные для применяемых методов расчета теплофизических характеристик газа (плотности газа при рабочих условиях, фактора и коэффициента сжимаемости).

9 Средства измерений, средства обработки результатов измерений, вспомогательные и дополнительные устройства

9.1 Требования к составу средств измерений, средств обработки результатов измерений, вспомогательных и дополнительных устройств

9.1.1 В общем случае при измерениях применяют:

- основные СИ;
- средства обработки результатов измерений;
- дополнительные СИ;
- вспомогательные устройства;
- дополнительные устройства.

Состав СИ, средств обработки результатов измерений, вспомогательных и дополнительных устройств выбирают в зависимости от метода пересчета объемного расхода и объема газа при рабочих условиях к стандартным условиям, производительности узла измерений, требуемого уровня точности измерений и необходимой степени автоматизации.

Примечание - В случае если значение максимального объемного расхода газа,

приведенного к стандартным условиям, на узле измерений превышает 10^5 м³/ч, рекомендуется:

- дублировать основные СИ и средства обработки результатов измерений. При этом необходимо обеспечивать непрерывный анализ результатов измерений;
- предусмотреть наличие эталонных СИ для контроля МХ основных СИ.

При необходимости передачи информации с узла измерений должны быть дополнительно предусмотрены средства и каналы передачи данных.

9.1.2 Состав основных СИ приведен в таблице 4.

Таблица 4

Наименование СИ	Необходимость применения СИ				
	для метода:				
	<i>T</i> - пере- счета	<i>PT</i> - пере- счета	<i>PTZ</i> - пересчета для газа:		<i>p</i> - пере- счета
однокомпо- нентного			многоком- понентного		
СИ давления	–	+	+	+	4)
СИ температуры	+	+	+	+	4)
РСГ	+	+	+	+	+
Хроматограф	–	–	–	1) и 2)	5)
СИ плотности при рабочих условиях	–	–	–	–	+

Окончание таблицы 4

Наименование СИ	Необходимость применения СИ для метода:				
	T - пере- счета	PT - пере- счета	PTZ - пересчета для газа:		ρ - пере- счета
			однокомпо- нентного	многоком- понентного	
СИ плотности при стандартных условиях	–	–	–	1) и 3)	6)
<p>Примечание – «–» – СИ не требуется, «+» – наличие СИ обязательно.</p> <p>1) Наличие СИ на узле измерений необязательно, если допускается использовать результаты анализов химико-аналитических лабораторий, полученных в результате отбора проб на узле измерений, либо результаты анализов химико-аналитических лабораторий или автоматизированных измерений в местах, установленных с применением кустового метода размещения аналитического оборудования.</p> <p>2) СИ не требуется, если средой является природный газ, фактор сжимаемости которого рассчитывают по плотности газа при стандартных условиях, определенной пикнометрическим методом или путем прямых измерений, и значениях x_a и x_y.</p> <p>3) СИ не требуется при наличии хроматографа.</p> <p>4) СИ требуется только при необходимости компенсации влияния давления и температуры на показания РСГ и/или плотномера.</p> <p>5) СИ требуется, если плотность при стандартных условиях рассчитывают по компонентному составу.</p> <p>6) СИ требуется при отсутствии хроматографа.</p>					

В зависимости от производительности узла измерений в составе основных СИ предусматривают один или несколько РСГ (см. приложение А).

При наличии нескольких РСГ их устанавливают на ИТ, объединенных в коллекторную систему.

На объектах, где недопустимо прекращение подачи газа и прерывание измерений, следует предусмотреть резервный РСГ, который устанавливают на резервном ИТ и используют во время ремонта рабочего ИТ или поверки (калибровки) рабочих РСГ. При определении числа резервных ИТ необходимо учитывать число рабочих ИТ. Рекомендуется предусматривать один или два резервных ИТ.

На объектах, допускающих временное прекращение подачи газа, допускается не предусматривать резервный РСГ.

В составе основных СИ может быть предусмотрен контрольный РСГ, который применяют в соответствии с требованиями 12.2.2.

Контрольный РСГ может быть установлен как стационарно, так и временно. В

случае временной установки контрольного РСГ на ИТ предусматривают катушку - вставку, вместо которой устанавливают контрольный РСГ. Применяют следующие варианты установки контрольного РСГ:

а) на рабочем ИТ до или после рабочего РСГ;

б) на контрольном ИТ, последовательное соединение которого с рабочими ИТ обеспечивают с помощью дополнительной трубной обвязки.

9.1.3 Для обработки результатов измерений применяют корректоры, вычислители или ИВК.

Средства обработки результатов измерений должны в зависимости от применяемого метода пересчета преобразовывать выходные сигналы основных СИ, автоматически определять объемный расход и/или объем газа, приведенный к стандартным условиям.

Средства обработки результатов измерений должны обеспечивать возможность периодического введения и регистрации значений условно-постоянных величин (например, плотности газа при стандартных условиях, компонентного состава газа, атмосферного давления, констант, применяемых взамен значений контролируемых параметров, в случае отказа СИ и пр.).

9.1.4 В состав дополнительных СИ могут входить:

- СИ перепада давления для оценки технического состояния турбинных и ротационных РСГ, УОГ, УПП и струевыпрямителей;

- СИ перепада давления для измерения разности давлений газа в РСГ и в месте установки чувствительного элемента плотномера;

- СИ температуры точки росы по воде, а для углеводородсодержащих смесей газов — температуры точек росы по воде и углеводородам в случае необходимости контроля за отсутствием выпадения конденсата в ИТ;

- СИ давления и температуры для контроля режимов технологических процессов и условий проведения измерений.

9.1.5 Состав применяемых вспомогательных устройств определяется требованиями к сервису, коммуникациям, надежности и безопасности при эксплуатации РСГ и может включать в себя, например:

- устройства повторной индикации, печати;

- блоки питания и барьеры искробезопасности;

- линии связи, преобразователи интерфейсов и межсетевые адаптеры;

- устройства памяти.

9.1.6 Перечень дополнительных устройств и необходимость их применения приведены в таблице 5.

Таблица 5

Наименование дополнительного устройства	Необходимость применения для типов РСГ		
	Турбинный	Ротационный	Вихревой
УОГ	Обязателен	Обязателен	Рекомендуется для загрязненных газов
Струевыпрямитель или УПП	Обязателен в случаях, установленных изготовителем РСГ	Не обязателен	Обязателен в случаях, установленных изготовителем РСГ
Байпас	Обязателен на узлах измерений с одним ИТ, где недопустимо прерывание подачи газа через узел измерений	Обязателен на узлах измерений с одним ИТ, где недопустимо прерывание подачи газа через узел измерений или при давлении газа более 1,6 МПа	Обязателен на узлах измерений с одним ИТ, где недопустимо прерывание подачи газа через узел измерений
Перепускной канал на изолирующей запорной арматуре до РСГ	Обязателен при давлении газа более 1,6 МПа	Обязателен при давлении газа более 1,2 МПа	Рекомендуется при давлении газа более 1,6 МПа
Шумоглушитель	Рекомендуется при установке РСГ после регуляторов давления, работающих на критических режимах течения газа	Не обязателен	Рекомендуется при установке РСГ после регуляторов давления, работающих на критических режимах течения газа
Демпфер пульсаций	Обязателен при уровне пульсаций расхода, превышающем пределы, установленные изготовителем		
ПЗ	Обязателен при отборе проб газа на узле измерений		

9.2 Требования к основным средствам измерений и средствам обработки результатов измерений

9.2.1 Общие требования

9.2.1.1 Относительные расширенные неопределенности (при коэффициенте охвата 2) измерений объемного расхода и объема газа при рабочих условиях и

процедуры их приведения к стандартным условиям в зависимости от уровня точности измерений не должны превышать значений, приведенных в таблице 6.

Таблица 6

Наименование процедуры	Относительная расширенная неопределенность, %, для уровня точности измерений				
	А	Б	В	Г	Д
Измерение объемного расхода и объема газа при рабочих условиях	0,5	0,75	1,0	1,5 (2,0)	2,5
Приведение объемного расхода и объема газа при рабочих условиях к стандартным условиям	0,5	0,65	1,0	2,0 (1,5)	3,0
Примечание — Для уровня точности измерений Г допускается использовать значения, заключенные в скобках, при этом если допускаемая относительная расширенная неопределенность измерений объемного расхода и объема газа при рабочих условиях равна 2 %, то допускаемая относительная расширенная неопределенность процедуры приведения объемного расхода и объема газа при рабочих условиях к стандартным условиям должна быть 1,5 %.					

9.2.1.2 Диапазоны измерений применяемых СИ должны перекрывать диапазон изменения значений измеряемого параметра потока и среды.

Примечание – Если применение одного СИ не обеспечивает охват диапазона значений измеряемого параметра или не обеспечивает необходимую точность во всем диапазоне измерений, то допускается использование нескольких СИ.

В случае применения СИ, погрешность которых нормирована как приведенная, рекомендуется, чтобы максимальное значение измеряемого параметра было как можно ближе к 90 % верхнего предела измерений соответствующего СИ.

9.2.1.3 Основные СИ должны иметь унифицированный аналоговый и/или цифровой выходной сигналы.

Рекомендуется выбирать основные СИ с цифровым выходным сигналом. При выборе основных СИ с аналоговым выходным сигналом следует отдавать предпоч-

тение СИ с выходным сигналом силы постоянного тока от 4 до 20 мА.

9.2.1.4 Относительные расширенные неопределенности (при коэффициенте охвата 2) измерений и расчета величин, применяемых для приведения объемного расхода и объема газа при рабочих условиях к стандартным условиям, в зависимости от уровня точности измерений не должны превышать значений, приведенных в таблице 7.

Таблица 7

Наименование определяемой величины	Относительная расширенная неопределенность, %, для уровня точности измерений				
	А	Б	В	Г	Д
Термодинамическая температура газа	0,20	0,25	0,30	0,6 (0,50)	0,75
Абсолютное давление газа	0,30	0,45	0,85	1,7 (1,2)	2,0
Плотность газа при рабочих условиях	0,35	0,50*	0,75	1,5 (1,0)	2,5
Плотность газа при стандартных условиях	0,35*	0,40*	0,60*	1,2 (1,0)*	1,5*
Коэффициент сжимаемости	0,30	0,40	0,40	0,75 (0,5)	1,0

* Только для метода ρ - пересчета.

Примечание – Для уровня точности измерений Г значения, заключенные в скобках, применяют, если допускаемая относительная расширенная неопределенность приведения объемного расхода и объема газа при рабочих условиях к стандартным условиям равна 1,5 % (см. таблицу 6).

9.2.1.5 Относительная погрешность вычислений объемного расхода и объема газа при стандартных условиях, выполняемых средствами обработки, по заданным параметрам газа и объемному расходу газа при рабочих условиях, обусловленная алгоритмом вычислений и его программной реализацией, не должна превышать $\pm 0,05$ %.

9.2.2 Средства измерений объемного расхода и объема газа и их монтаж

9.2.2.1 РСГ должен иметь частотно-импульсный выход с частотой импульсов, пропорциональной измеряемому расходу, и числом импульсов, пропорциональным объему газа при рабочих условиях.

РСГ может иметь стандартный токовый выходной сигнал, пропорциональный расходу, используемый в автоматизированных системах управления.

При выборе РСГ следует учитывать, что характеристики входных/выходных сигналов РСГ и средства обработки результатов измерений должны обеспечивать возможность их совместного применения. Если не удастся установить возможность совместного применения РСГ и средства обработки результатов измерений, то следует согласовать применение данного РСГ с изготовителем средства обработки результатов измерений.

9.2.2.2 Все внутренние части РСГ, имеющие контакт с газом, должны быть изготовлены из материала, химически нейтрального к газу и его компонентам.

Конструкция РСГ, а также применяемые при монтаже фланцы, болты, гайки, шпильки, уплотнительные прокладки должны быть рассчитаны на максимальное давление и температуру газа.

Все наружные части РСГ, применяемого на открытом воздухе, должны быть изготовлены из коррозионно-стойкого материала или иметь покрытие, стойкое к атмосферным воздействиям.

9.2.2.3 При выборе типа РСГ и его характеристик учитывают:

- диапазон изменения расхода газа;
- режим потока газа (прерывистый, переменный, пульсирующий) и наличие или отсутствие в потоке газа акустических колебаний;
- диапазон изменения давления и температуры газа;
- стабильность состава газа;
- наличие механических примесей или конденсата в потоке газа;
- внутренний диаметр ИТ;
- наличие МС, создающих закрутку потока;
- соблюдение установленных норм точности измерений.

Рекомендуемые области применения РСГ и процедура выбора типоразмера РСГ приведены в приложении А.

При выборе РСГ следует учитывать возможное место его установки и степень влияния внешних атмосферных воздействий.

9.2.2.4 Монтаж РСГ выполняют в соответствии с требованиями его эксплуатационной документации.

Место установки РСГ на трубопроводе выбирают с учетом необходимости обеспечения его защиты от ударов, механических воздействий, производственной вибрации и внешних магнитных полей.

Запрещается располагать РСГ вблизи нагревательных приборов, а также в местах возможного скопления воды.

РСГ не рекомендуется устанавливать в нижней части трубопровода, где возможно скопление конденсата.

РСГ устанавливают на свое место после завершения гидравлических испытаний и опрессовки трубопровода (на время проведения гидравлических испытаний и опрессовки на место РСГ следует установить временную вставку). Перед установкой РСГ на место трубопровод должен быть высушен и очищен.

При установке и эксплуатации РСГ не должен подвергаться механическим воздействиям, которые могут привести к изгибающим и крутящим напряжениям в местах соединения РСГ с трубопроводом, превышающие допускаемые значения, установленные изготовителем.

К числу мер, снижающих эти напряжения, относятся, в частности:

- обеспечение соосности участков ИТ, прилегающих к РСГ, с осью РСГ;
- исключение прогиба трубопровода, путем соответствующего размещения устройств, поддерживающих трубопровод;
- обеспечение возможности компенсации длин трубопроводов при проведении демонтажа и установки РСГ;
- обеспечение компенсации тепловых деформаций, вызывающих изменение длин трубопроводов и появление механических напряжений в них.

Примечание – При обеспечении компенсации изменений длин трубопроводов стремятся полностью использовать компенсирующую способность самих трубопроводов. Когда указанной способности недостаточно, устанавливают дополнительные компенсирующие элементы (П-образные участки трубопроводов, гибкие шланги, сальники, сильфоны и др.);

- обеспечение в местах соединения РСГ и трубопровода параллельности фланцев и соосности их крепежных отверстий.

Не допускается проведение сварочных работ на трубопроводе вблизи фланцев РСГ после его установки на ИТ.

При монтаже РСГ на трубопроводе контролируют правильность его ориентации на соответствие направлению потока газа в трубопроводе.

Для уплотнения фланцевых соединений следует применять уплотнительные прокладки с ровными без «бахромы» краями по внутреннему и наружному конту-

рам. Установку уплотнительных прокладок следует производить таким образом, чтобы они не выступали во внутреннюю полость трубопровода.

9.2.2.5 При применении турбинных и вихревых РСГ рекомендуется соблюдать следующие меры по снижению влияния на их показания пульсаций расхода и давления газа:

- обеспечивают устойчивую работу регуляторов давления при их наличии на узле измерений;
- регуляторы давления без шумоглушителя, работающие на критическом режиме, размещают после РСГ;
- не устанавливают на ИТ последовательно турбинный или вихревой РСГ с ротационными или поршневыми устройствами;
- при уровне пульсаций расхода, превышающем пределы, установленные изготовителем РСГ, используют демпфер пульсаций.

Если значение рабочего (избыточного) давления в трубопроводе превышает 0,05 МПа, для защиты ротационных РСГ от динамических нагрузок, связанных с резкими изменениями расхода газа и рабочего давления, рекомендуется установка предохранительной шайбы. Предохранительную шайбу устанавливают непосредственно на выходе РСГ между ответным фланцем трубопровода и выходным фланцем РСГ и двумя уплотнительными прокладками. Геометрические размеры предохранительных шайб устанавливает изготовитель РСГ в зависимости от его условного расхода.

9.2.2.6 Турбинные и вихревые РСГ располагают после прямолинейного цилиндрического участка ИТ, имеющего круглое внутреннее сечение, длина которого должна быть не менее установленной изготовителем.

При наличии после турбинного или вихревого РСГ типа МС, которое не допускается изготовителем устанавливать непосредственно после РСГ, обеспечивают прямолинейный цилиндрический участок ИТ между РСГ и этим МС, длина которого должна быть не менее установленной изготовителем.

Прямолинейные цилиндрические участки ИТ до и после ротационного РСГ не требуются, если измерение давления и/или температуры осуществляется в его корпусе.

Примечание — Ротационные РСГ рекомендуется располагать после прямолинейного цилиндрического участка ИТ длиной не менее $2DN$, если давление газа более 0,7 МПа [10] или измерения давления и/или температуры осуществляются перед РСГ вне

его корпуса.

После ротационного РСГ рекомендуется устанавливать прямолинейный цилиндрический участок ИТ длиной не менее $2DN$, если давление газа более 0,7 МПа [10] и измерения давления и/или температуры осуществляются после РСГ вне его корпуса.

Прямолинейные цилиндрические участки ИТ могут быть предусмотрены заводом–изготовителем РСГ, тогда их либо выполняют в корпусе РСГ в виде входного и выходного патрубков, либо поставляют в комплекте с РСГ в виде отдельных секций ИТ.

9.2.2.7 РСГ монтируют на ИТ с учетом требований изготовителя к его положению относительно горизонта (вертикально, горизонтально или наклонно) с соблюдением допусков к угловым отклонениям оси его корпуса от горизонтали и вертикали.

Примечание — Для уменьшения засорения измерительных камер ротационные РСГ рекомендуется устанавливать на вертикальном участке трубопровода с потоком, направленным сверху вниз.

9.2.2.8 Средние внутренние диаметры сечений ИТ (см. 9.5.4) до и после РСГ, непосредственно примыкающих к нему, должны находиться в допустимых пределах, установленных изготовителем РСГ.

Величина уступа в месте соединения РСГ с ИТ не должна превышать:

- если средний внутренний диаметр сечения ИТ в месте его соединения с РСГ не менее его условного прохода

$$0,75(D_{\max} - DN); \quad (9.1)$$

- если средний внутренний диаметр сечения ИТ в месте его соединения с РСГ менее его условного прохода

$$0,75(D_{\min} - DN), \quad (9.2)$$

где D_{\max} , D_{\min} – максимальный и минимальный допускаемые внутренние диаметры прямолинейного участка ИТ для конкретного типоразмера РСГ, устанавливаемый его изготовителем, мм;

DN – условный проход РСГ, мм.

Условия (9.1) и (9.2) выполняют, если изготовителем не установлены требования к уступам в местах соединения РСГ и секций ИТ, непосредственно примыкающих к нему.

9.2.2.9 Монтаж производят таким образом, чтобы исключить повреждение и

сдавливание электрических кабелей. При этом сигнальные кабели защищают от влияния электрических помех, а силовые кабели прокладывают на достаточном удалении от сигнальных.

9.2.3 Средства измерений давления и их монтаж

9.2.3.1 Абсолютное давление газа либо измеряют непосредственно с помощью СИ абсолютного давления, либо определяют путем суммирования измеренных значений избыточного и атмосферного давления.

Примечания

1 Обычно вместо измеренного атмосферного давления к измеренному избыточному давлению прибавляют принятое условно-постоянным значение атмосферного давления.

Необходимо учитывать, что при малых значениях избыточного давления возрастает вклад неопределенности измерения атмосферного давления в суммарную стандартную неопределенность определения абсолютного давления, что приводит к необходимости частой корректировки принятого условно-постоянного значения атмосферного давления.

2 Применять СИ абсолютного давления или определять абсолютное давление по результатам измерений в реальном масштабе времени избыточного и атмосферного давления рекомендуется в случае нарушения следующего условия:

$$\frac{P_{a\max} - P_{a\min}}{P_{\min}} \leq 0,006U'_p, \quad (9.3)$$

где $P_{a\max}$, $P_{a\min}$ – наибольшее и наименьшее атмосферное давление в условиях эксплуатации узла измерений;

P_{\min} – минимальное абсолютное давление газа в условиях эксплуатации узла измерений;

U'_p – относительная расширенная неопределенность измерения абсолютного давления, указанная в таблице 7 для соответствующего уровня точности измерений.

Абсолютное, избыточное и атмосферное давление газа измеряют с помощью ПД любого принципа действия.

Рекомендуется выбирать ПД, у которых стабильность показаний не хуже 0,1 % за год.

ПД эксплуатируют в диапазоне рабочих давлений, при которых соблюдается требование таблицы 7 к значениям допускаемой относительной расширенной неопределенности измерений давления для соответствующего уровня точности измерений.

При эксплуатации ПД необходимо учитывать, что данные СИ чувствительны к

температуре окружающей среды.

В целях минимизации влияния температуры окружающей среды на результаты измерения давления ПД рекомендуется устанавливать в помещении или в утепленном обогреваемом шкафу с температурой (20 ± 10) °С.

9.2.3.2 В качестве запорной арматуры на соединительных трубках применяют игольчатые клапаны (вентили) или шаровые краны.

При монтаже ПД рекомендуется применение двухвентильных блоков, которые обеспечивают подключение ПД к соединительным трубкам, блокировку и сброс давления в соединительных трубках, подсоединение эталонных СИ для контроля МХ ПД.

9.2.3.3 Место отверстия для отбора давления при применении турбинного РСГ должно быть расположено в непосредственной близости от крыльчатки в корпусе РСГ. Если конструкция турбинного РСГ не предусматривает отверстия для отбора давления и в эксплуатационной документации отсутствует информация о месте его расположения, то допускается проводить отбор давления на прямолинейном участке ИТ перед РСГ на расстоянии не более $3DN$ и не менее $1DN$ от входного фланца РСГ.

Отбор давления газа проводят в корпусе ротационного РСГ, если это предусмотрено его конструкцией. Допускается место отбора давления располагать на прямолинейном участке ИТ, непосредственно примыкающем к РСГ, до или после него на расстоянии от $1DN$ до $3DN$ от его корпуса.

Отбор давления газа проводят в корпусе вихревого РСГ, если это предусмотрено его конструкцией. Допускается место отбора давления располагать на прямолинейном участке ИТ на расстоянии не более $5DN$ выше или ниже по потоку от обтекаемого тела, если иное не оговорено в эксплуатационной документации на РСГ конкретного типа.

Если место отбора расположено на прямолинейном участке ИТ, то независимо от типа РСГ необходимо соблюдение следующих требований:

- между точкой отбора и РСГ должны отсутствовать МС;
- расстояние от точки отбора давления до ближайшего МС должно быть не менее $1,5DN$;
- место расположения отверстия для отбора давления относительно РСГ и расстояние до него при поверке (калибровке) РСГ и в условиях его эксплуатации должны быть идентичными.

В горизонтальных и наклонных трубопроводах отверстия для отбора давления

размещают в верхней части ИТ или РСГ с отклонением от вертикальной плоскости, проходящей через ось трубы, не более 45° — для влажных газов и не более 90° — для сухих газов.

Отверстие для отбора давления в вертикальных трубопроводах должно быть расположено радиально.

9.2.3.4 Давление отбирают через цилиндрическое отверстие или паз. Кромки отверстий и пазов не должны иметь заусенцев. Для ликвидации заусенцев или задиров допускается скругление внутренней кромки отверстия радиусом не более $1/10$ его диаметра.

В месте выхода кромки отверстия должны быть выполненными заподлицо с внутренней поверхностью ИТ или РСГ.

Неровности на внутренней поверхности отверстия и паза или на стенке трубопровода вблизи них не допускаются. Соответствие настоящему требованию проверяют визуально.

При определении диаметра отверстия учитывают возможность его засорения и необходимость обеспечения удовлетворительных динамических характеристик. Рекомендуется выбирать диаметр отверстия для отбора давления не менее 3 мм и не более 12 мм. При этом диаметр отверстия не должен быть более $0,13D$. Отверстие должно быть цилиндрическим на длине не менее одного внутреннего диаметра отверстия при измерении от внутренней стенки трубопровода.

Ширина паза в направлении потока газа должна быть не менее 2 мм, а глубина паза — не менее его ширины. Площадь сечения паза должна быть в пределах от 10 до 80 мм².

9.2.3.5 Соединительная трубка для передачи давления от ИТ к СИ давления должна иметь уклон к горизонтали не менее 1:12.

При применении соединительных трубок, составленных из отдельных секций, диаметр условного прохода этих секций должен быть одинаковым.

Рекомендуемые значения внутреннего диаметра соединительных трубок приведены в таблице 8.

Таблица 8

Тип среды	Значение внутреннего диаметра, мм, при длине трубок, м			
	менее 2,5	от 2,5 до 16	от 16 до 45	от 45 до 90
Сухой газ	От 3,5 до 10 включ.	От 6 до 10 включ.	10	10
Влажный газ *	13	13	13	13
Загрязненный газ **	25	25	25	38

* Газ, способный конденсироваться в соединительной трубке, т.е. точки росы по влаге и углеводородам которого могут оказаться выше температуры газа в соединительной трубке;

** Газ, загрязнения которого могут привести к перекрытию сечения соединительной трубки.

Материал соединительных трубок должен быть коррозионно-стойким по отношению к измеряемому газу, его конденсату и сопутствующим компонентам (метанол, гликоль и др.).

9.2.3.6 МХ СИ атмосферного давления выбирают из необходимости выполнения следующего условия:

$$U'_{p_a} \leq \frac{P}{P_a} \left[U'^2_{p_p} - \left(\frac{P_n}{P} \right)^2 U'^2_{p_n} \right]^{0,5}, \quad (9.4)$$

где U'_{p_p} – относительная расширенная неопределенность измерений абсолютного давления (см. таблицу 7);

U'_{p_n} – относительная расширенная неопределенность измерений избыточного давления.

Атмосферное давление измеряют в месте расположения СИ избыточного давления, если последнее размещено в замкнутом пространстве, при наличии в нем разрежения или избыточного давления (наддува), создаваемого системами вентиляции и кондиционирования.

9.2.4 Средства измерений температуры и их монтаж

9.2.4.1 Температуру газа измеряют с помощью ПТ любого принципа действия. Термодинамическую (абсолютную) температуру газа определяют по формуле

$$T = 273,15 + t. \quad (9.5)$$

СИ температуры выбирают в соответствии с рекомендациями:

- диапазон измерений ПТ должен быть минимально достаточным;
- конструктивное исполнение ПТ (защищенность от внешних воздействий,

наружный диаметр и длина его монтажной части) должно соответствовать требованиям, установленным ГОСТ 6651 и настоящим стандартом, к измерению температуры газа;

- тип компенсационного кабеля для подключения ПТ к вторичному прибору и схему подключения (трех- или четырехпроводную) для подключения термометра сопротивления выбирают с учетом условий эксплуатации и места размещения нормирующего и вторичного преобразователя.

При выборе вторичного прибора следует учитывать номинальную статическую характеристику применяемого ПТ.

Для измерения температуры рекомендуется применять термометры сопротивления, номинальное значение сопротивления которых при 0 °С не менее 100 Ом.

Примечание – Способы соединения термометра сопротивления и вторичного преобразователя по трех или четырех проводным схемам подключения являются наиболее предпочтительными.

В целях снижения методической неопределенности измерений температуры, обусловленной тепловым излучением, рекомендуется применять ПТ с гладкой блестящей поверхностью.

Если температура газа является непостоянной, то точность ее измерений зависит от интенсивности передачи тепла от газа на чувствительный элемент ПТ. Для снижения задержки (времени) реакции рекомендуется принять следующие меры:

- материал стенки гильзы ПТ должен обладать умеренно высокой теплопроводностью, а поверхность стенки, соприкасающаяся со средой, должна всегда быть чистой;

- чувствительный элемент ПТ должен иметь малый размер, малую массу и низкую теплоемкость.

9.2.4.2 Температуру газа измеряют в корпусе РСГ, если это предусмотрено его конструкцией, или на прямолинейном участке ИТ до или после РСГ в зависимости от его типа.

В случае применения турбинного или ротационного РСГ при измерении температуры вне его корпуса ПТ размещают до или после РСГ на расстоянии в пределах от $2DN$ до $5DN$ (если другие варианты установки ПТ не оговорены в эксплуатационной документации на РСГ конкретного типа).

При применении турбинного РСГ в целях исключения влияния ПТ на

кинематическую структуру потока перед РСГ рекомендуется ПТ устанавливать после него.

В случае применения вихревых РСГ температуру газа измеряют после тела обтекания в корпусе РСГ, если это предусмотрено его конструкцией, или на прямолинейном участке ИТ на расстоянии не более $6DN$ после РСГ.

9.2.4.3 Чувствительный элемент ПТ в случае измерения температуры вне корпуса РСГ должен быть размещен в ИТ на глубине от $0,3D$ до $0,7D$.

ПТ может быть установлен непосредственно в ИТ или в гильзу (карман).

Наружные диаметры корпуса ПТ и гильзы (при ее наличии) должны быть не более $0,13D$. Допускается увеличение наружного диаметра корпуса ПТ и гильзы (при ее наличии) до $0,2D$, если они установлены на прямолинейном участке ИТ после РСГ и теплоизолированы, как показано на рисунке 1.

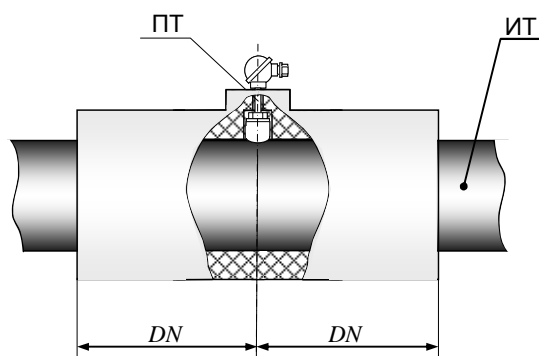


Рисунок 1 — Примеры теплоизоляции корпуса участков ИТ и ПТ

Глубина погружения ПТ должна быть равна длине его монтажной части, установленной изготовителем для конкретного типа ПТ.

При установке ПТ в гильзу должен быть обеспечен надежный тепловой контакт. Для обеспечения теплового контакта гильзу заполняют, например, жидким маслом. ПТ погружают в гильзу на полную ее глубину (с монтажным зазором). Рекомендуется, чтобы зазор между боковыми стенками гильзы и ПТ не превышал $0,5$ мм.

Чувствительный элемент ПТ рекомендуется располагать радиально относительно трубопровода.

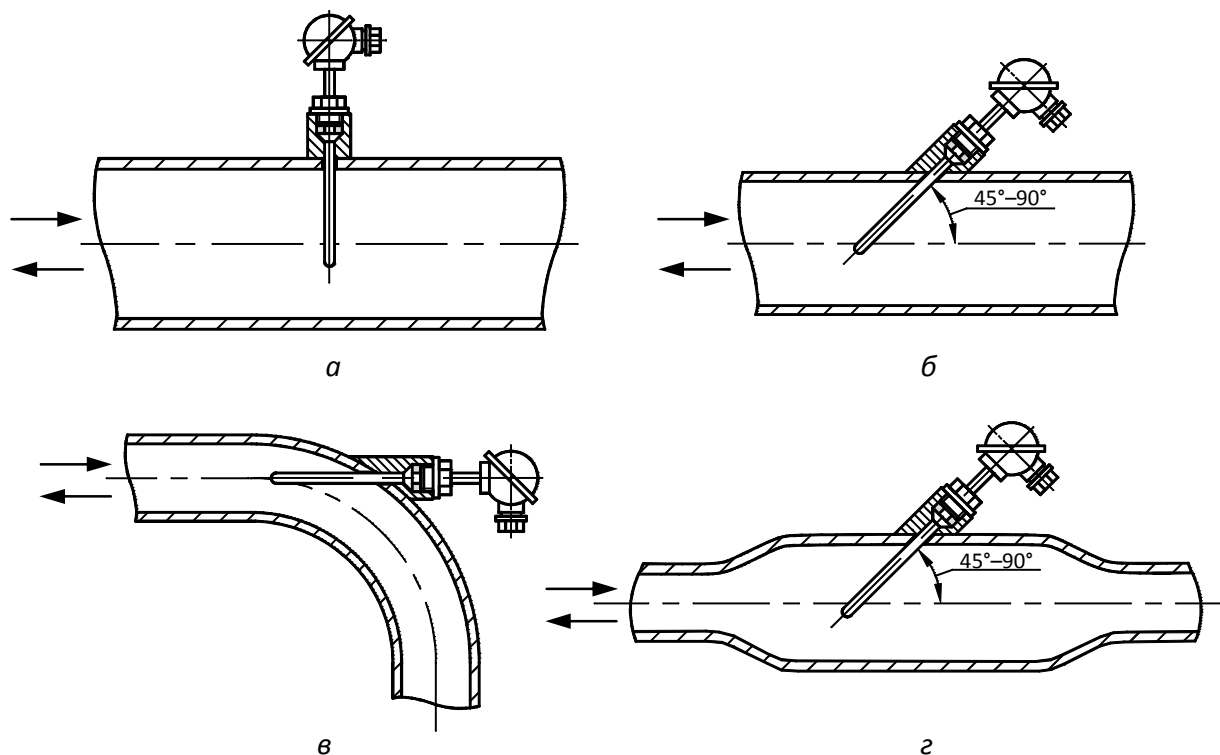
Допускается наклонная установка корпуса ПТ или его установка в изгибе колена по оси трубопровода.

На трубопроводах диаметром от 50 до 100 мм допускается установка ПТ в расширителе, размещенном на расстоянии от $3DN$ до $7DN$ после РСГ. Конусность

переходов расширителя должна соответствовать требованиям ГОСТ 17378.

Возможные варианты расположения ПТ в ИТ приведены на рисунке 2.

Примечание — Варианты расположения ПТ в ИТ, приведенные на рисунке 2, распространяются также на случай установки ПТ в гильзу.



температуры: а — радиальное; б — наклонное; в — в изгибе колена;
г — в расширителе

Рисунок 2 — Схема расположения чувствительного элемента преобразователя

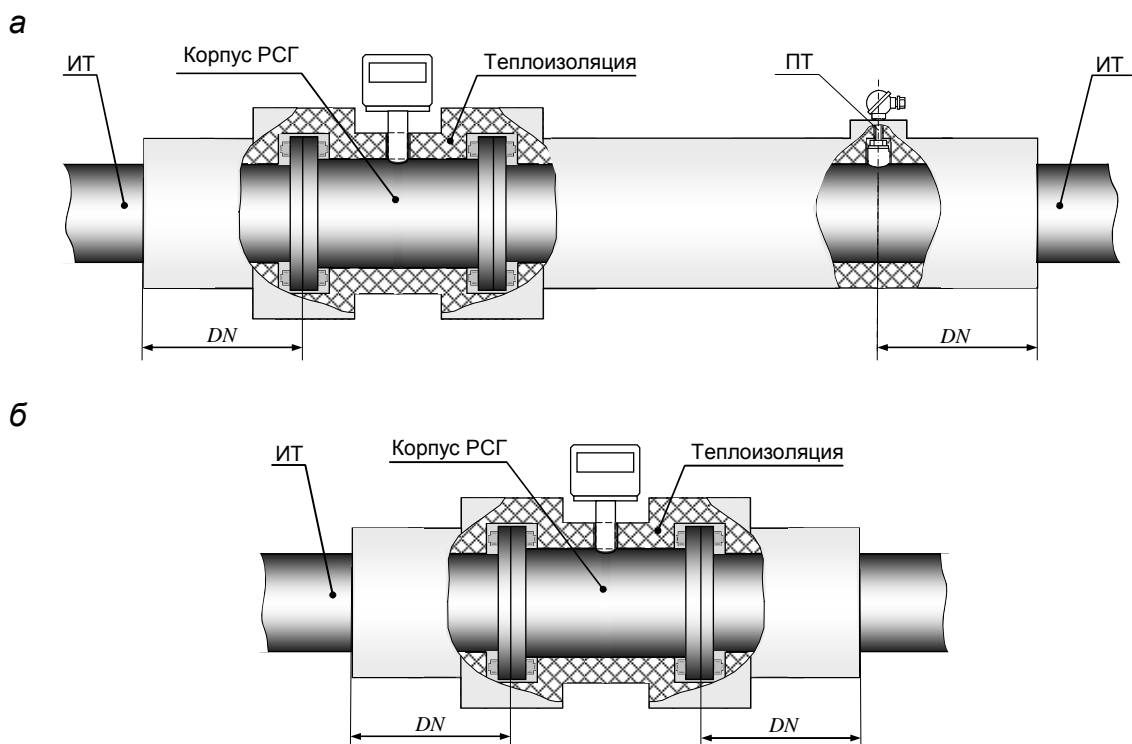
9.2.4.4 Если на ИТ предусматривается наличие контрольного ПТ, то расстояние между контрольным и рабочим ПТ должно находиться в пределах от $0,5DN$ до $2DN$, а угол между осевыми плоскостями ИТ, в которых располагают рабочий и контрольный ПТ, должен быть в пределах $(90 \pm 10)^\circ$.

9.2.4.5 Если температура окружающей среды в процессе эксплуатации РСГ может отличаться от температуры измеряемого газа более чем на 40°C , то теплоизолируют корпус РСГ и участки ИТ, как показано на рисунке 3.

9.2.5 Средства измерений плотности газа и их монтаж

9.2.5.1 Для измерения плотности газа в рабочих условиях допускается применение потоковых плотномеров любого типа, относительная расширенная неопределенность измерений которых в условиях эксплуатации не превышает значений,

указанных в таблице 7, для соответствующего уровня точности измерений.



а — ПТ расположен вне корпуса РСГ; б — ПТ расположен в корпусе РСГ

Рисунок 3 — Примеры теплоизоляции корпуса РСГ и участков ИТ:

При установке плотногомера необходимо обеспечить следующее:

- значения давления и температуры газа в чувствительном элементе плотногомера должны быть как можно ближе к их значениям в РСГ;
- проба газа должна быть чистой, не содержать частиц и быть однофазной;
- температура окружающего воздуха, солнечная радиация или ветер не должны оказывать существенного влияния на чувствительный элемент плотногомера;
- поток газа, проходящий через чувствительный элемент плотногомера, должен быть достаточным для обеспечения реакции на изменения состава, давления и температуры.

Устройства, применяемые на входе плотномеров для очистки проб от примесей (фильтры и осушители), не должны изменять основной состав измеряемого газа.

Пробоотборное устройство или чувствительный элемент плотногомера может быть установлен непосредственно в ИТ либо в байпасную линию для отбора проб. Допускается осуществлять подачу газа в плотномер, смонтированный в гильзе, установленной в ИТ. В этом случае точку отбора пробы располагают в области высокого давления газа, а точку возврата пробы — в области низкого давления газа.

Расстояние между РСГ и пробоотборным устройством плотномера или его чувствительным элементом в случае их размещения непосредственно в ИТ должно быть не менее минимально необходимой длины прямолинейного участка ИТ (см. 9.2.2.6). В этом случае исключается влияние искажений кинематической структуры потока газа, обусловленных установкой пробоотборного устройства плотномера или его чувствительного элемента в ИТ, на показания РСГ.

Пробоотборное устройство плотномера или его чувствительный элемент рекомендуется размещать после РСГ на расстоянии не менее $3DN$ и не более $5DN$.

9.2.5.2 В общем случае значения давления и температуры газа, следовательно, и его плотность в чувствительном элементе плотномера отличаются от значений этих величин в РСГ.

Показание плотномера пересчитывают к рабочим условиям РСГ по формуле

$$\rho = \rho_0 \frac{pT_0}{p_0T} \left(\frac{Z_0}{Z} \right) = \rho_0 \frac{1 - \Delta T / T}{1 - \Delta p / p} \left(\frac{Z_0}{Z} \right), \quad (9.6)$$

где ρ_0 – показание плотномера, кг/м³;

T, p – температура и абсолютное давление измеряемого газа в РСГ соответственно;

T_0, p_0 – температура и абсолютное давление газа в месте установки чувствительного элемента плотномера, соответственно;

$\Delta p = p - p_0$;

$\Delta T = T - T_0$;

Z — фактор сжимаемости газа при T, p ;

Z_0 — фактор сжимаемости газа при T_0, p_0 .

Допускается не пересчитывать показание плотномера, если значение относительной расширенной неопределенности измерений плотности газа при рабочих условиях, указанных в таблице 7 для соответствующего уровня точности, не менее значения, рассчитанного по формуле

$$U'_{\rho} = U'_{\rho_0} + 100\vartheta_{\max}, \quad (9.7)$$

где U'_{ρ_0} – относительная расширенная неопределенность измерений плотности газа, применяемым плотномером;

ϑ_{\max} — наибольшее относительное отклонение плотности газа в месте установки чувствительного элемента плотномера от плотности газа в РСГ.

Для измерения температуры и давления газа в месте размещения чувствительного элемента плотногомера используют его штатные СИ давления и температуры.

Если конструкция плотногомера не предусматривает наличия штатного СИ давления, то значение p_0 рассчитывают по разности значений абсолютного давления газа в месте установки РСГ и перепада давления газа между РСГ и местом установки чувствительного элемента плотногомера.

Снижения разности температуры контролируемого потока газа и температуры газа, находящегося в чувствительном элементе плотногомера, добиваются путем размещения чувствительного элемента плотногомера в потоке измеряемого газа и/или теплоизоляцией элементов плотногомера, находящихся вне ИТ.

9.2.6 Методы и средства измерений плотности газа при стандартных условиях и их монтаж

9.2.6.1 Для определения плотности однокомпонентных газов при стандартных условиях применяют аттестованные в качестве стандартных справочные данные (см. 6.4).

Для определения плотности многокомпонентного газа при стандартных условиях применяют один из следующих методов:

- измерение с помощью потокового плотногомера;
- расчет по компонентному составу, определенному с помощью потокового хроматографа либо лабораторного хроматографа в химико-аналитических лабораториях;
- пикнометрический метод по ГОСТ 17310.

Метод прямого измерения плотности газа при стандартных условиях с помощью потокового плотногомера и расчета по компонентному составу, измеренному потоковым хроматографом, рекомендуется применять при невозможности обеспечения необходимой частоты определения компонентного состава газа в химико-аналитических лабораториях.

Необходимое число проб за отчетный период времени определяют в соответствии с приложением Б.

Плотность однокомпонентного и многокомпонентного газов при стандартных условиях может быть рассчитана по формуле

$$\rho_c = 10^3 \frac{Mp_c}{RT_c Z_c} \quad (9.8)$$

Для определения молярной массы однокомпонентного газа и его фактора сжимаемости при стандартных условиях применяют аттестованные в качестве стандартных справочные данные (см. 6.4).

Молярную массу многокомпонентного газа вычисляют по формуле

$$M = \sum_{i=1}^N (x_i M_i), \quad (9.9)$$

где M_i — молярная масса i -о компонента, кг/кмоль;

N — число компонентов газа.

Фактор сжимаемости многокомпонентного газа при стандартных условиях рассчитывают по измеренному компонентному составу с использованием стандартизованных или аттестованных методик (см. 6.4).

Примечание – Плотность углеводородсодержащих смесей газов при стандартных условиях рекомендуется рассчитывать в соответствии с требованиями ГОСТ 31369.

9.2.6.2 Место отбора проб газа должно быть оборудовано в соответствии с требованиями ГОСТ 31370.

При определении места отбора проб руководствуются требованиями ГОСТ 31370 и следующими дополнительными рекомендациями:

- расстояния между ПЗ и любым ближайшим МС должны быть не менее $2DN$ при размещении ПЗ перед МС и $5DN$ при размещении ПЗ после МС;

- ПЗ располагают на участках трубопровода перед входным коллектором или после выходного коллектора узла измерений. Допускается располагать ПЗ на ИТ.

При размещении ПЗ на ИТ рекомендуется точку отбора пробы располагать после РСГ на расстоянии не менее $3DN$.

В целях исключения попадания конденсата и механических примесей в камеры потоковых плотномеров при их подключении к ИТ необходимо в соединительных линиях использовать фильтры и отстойные камеры.

Отобранная проба может быть использована для прямого измерения плотности газа при стандартных условиях или для определения компонентного состава газа, который используют при расчетных методах определения плотности газа при стандартных условиях.

9.2.7 Средства измерений состава газа

9.2.7.1 СИ состава газа должны обеспечивать определение всех компонентов газа, молярная доля которых в газе превышает 0,00005.

Для измерения состава многокомпонентного газа применяют потоковый или лабораторный хроматограф.

Потоковые хроматографы рекомендуется применять в том случае, если необходимую частоту определения компонентного состава газа в химико-аналитических лабораториях невозможно обеспечить. Необходимое число проб за отчетный период времени определяют в соответствии с приложением Б.

При выборе хроматографа следует учитывать, что неопределенность измерения молярной или объемной доли компонентов газа должна обеспечивать выполнение требований к допускаемой неопределенности определения плотности газа при стандартных условиях и/или фактора сжимаемости газа, приведенных в таблице 7 для соответствующего уровня точности измерений.

9.2.7.2 Пробы для хроматографического анализа состава газа отбирают в соответствии с 9.2.6.2.

9.2.7.3 Компонентный состав газа определяют с применением аттестованных МИ.

Примечание – Компонентный состав природного газа определяют в соответствии с требованиями ГОСТ 31371.1 – ГОСТ 31371.7.

9.2.8 Средства обработки результатов измерений

9.2.8.1 При выборе средств обработки результатов измерений руководствуются нижеприведенными требованиями, предъявляемыми к программному обеспечению и их техническим и метрологическим характеристикам.

9.2.8.2 Программное обеспечение средств обработки результатов измерений должно соответствовать требованиям ГОСТ Р 8.654 и реализовывать обработку измерительной информации по соответствующим формулам, приведенным в 6.3, в зависимости от метода приведения значения объемного расхода или объема газа при рабочих условиях к стандартным условиям, применяемых СИ параметров потока и среды и метода определения плотности газа при рабочих и/или стандартных условиях.

9.2.8.3 Относительную расширенную неопределенность средства обработки результатов измерений, обусловленную преобразованием входных сигналов, учитывают при оценке неопределенности измерений давления, температуры, плотности и объемного расхода газа при рабочих условиях. При этом относительная расширенная неопределенность измерений данных величин, рассчитанная в соответствии с требованиями 13.1.5, не должна превышать значений, приведенных в таблице 7, в

зависимости от уровня точности измерений.

9.2.8.4 Средство обработки результатов измерений должно иметь дисплей, у которого табло для отображения числовой информации содержит не менее восьми знакомест, и обеспечивать возможность отображения на дисплее результатов измерений:

- абсолютного (избыточного) давления газа;
- температуры газа;
- расхода газа при рабочих условиях и/или приведенного к стандартным условиям;
- объема газа, приведенного к стандартным условиям.

На дисплей могут выдаваться промежуточные значения вычислений и данные архива (например, условно-постоянные величины, константы, зарегистрированные нештатные ситуации и т.п.).

9.2.8.5 Средства обработки результатов измерений должны обеспечивать хранение результатов измерений и при необходимости предусматривать возможность ведения архивов: результатов вычислений осредненных параметров газа; регистрации нештатных ситуаций и изменений параметров конфигурирования.

Рекомендуемая глубина архивов составляет не менее 45 суток часовых значений.

9.2.8.6 Средства обработки результатов измерений должны быть защищены от несанкционированного вмешательства, которое может повлиять на результаты измерений расхода и объема газа, а также на процесс формирования и сохранения архивов.

9.2.8.7 Средство обработки результатов измерений должно обеспечивать возможность распечатки архивной и итоговой информации на принтере непосредственно или через устройство приема/передачи информации (переносного устройства сбора информации, компьютера и т.п.).

9.2.8.8 Память средства обработки результатов измерений, предназначенная для хранения архивов и параметров его конфигурирования, должна быть энергонезависимой.

9.3 Требования к дополнительным средствам измерений

9.3.1 Средства измерений перепада давления

9.3.1.1 СИ перепада давления могут быть применены для проверки техниче-

ского состояния турбинных и ротационных РСГ, УОГ, УПП и струевыпрямителей путем контроля потерь давления в трубопроводе, обусловленных их гидравлическим сопротивлением, а также для корректировки показаний потоковых плотномеров.

Контроль потерь давления осуществляют в соответствии с 12.2.4.

Для измерений перепада давления допускается применять СИ перепада давления любого принципа действия и типа.

Рекомендуется, чтобы относительная расширенная неопределенность измерений (при коэффициенте охвата 2) перепада давления при проверке технического состояния УОГ, УПП и струевыпрямителей не превышала 5 %, турбинных и ротационных РСГ – 2,5 %, для корректировки показаний плотномеров – 0,25 %.

Для проверки технического состояния турбинных и ротационных РСГ, УОГ, УПП и струевыпрямителей выбирают СИ перепада давления с верхним пределом измерений, равным наименьшему значению Δp_b из стандартного ряда, удовлетворяющему следующему условию

$$\Delta p_b \geq 1,5 \Delta \omega_{\max}, \quad (9.10)$$

где $\Delta \omega_{\max}$ – потери давления, соответствующие максимальному расходу газа $q_{v \max}$ в условиях эксплуатации.

Если известно значение коэффициента гидравлического сопротивления, то $\Delta \omega_{\max}$ рассчитывают по формуле

$$\Delta \omega_{\max} = \xi \frac{8}{\pi^2} \frac{\rho_{\max} q_{v \max}^2}{(10^{-3} DN)^4}. \quad (9.11)$$

Примечание – В настоящем стандарте под коэффициентом гидравлического сопротивления понимается отношение потерь статического давления на устройстве к динамическому давлению до или после устройства, который соответствует значению, определяемому по формуле

$$\xi = \frac{2 \Delta \omega}{\rho w^2} = \frac{2 S^2 \Delta \omega}{\rho q_v^2}, \quad (9.12)$$

где S — площадь поперечного сечения трубопровода до или после устройства, м²;

Если изготовителем под коэффициентом гидравлического сопротивления понимается другая величина, то в этом случае необходимо пользоваться рекомендациями изготовителя.

Если в эксплуатационной документации указаны потери давления в

зависимости от объемного расхода газа при рабочих условиях, то $\Delta\omega_{\max}$ рассчитывают по формуле

$$\Delta\omega_{\max} = \Delta\omega_{\text{тд}} \left(\frac{\rho_{\text{с max}} p_{\text{max}}}{\rho_{\text{с тд}} p_{\text{тд}}} \right), \quad (9.13)$$

где $\Delta\omega_{\text{тд}}$ — значение потери давления, приведенное в эксплуатационной документации, соответствующее максимальному расходу газа $q_{v \text{ max}}$;

$p_{\text{тд}}$, $\rho_{\text{с тд}}$ — значения давления и плотности газа при стандартных условиях, для которых в эксплуатационной документации указано значение потери давления.

9.3.1.2 СИ перепада давления на ротационном РСГ подключают к штатным штуцерам отбора давления, расположенным на его корпусе, если это предусмотрено его конструкцией, или к штуцерам отверстий, размещенных на ИТ на расстоянии от $1DN$ до $3DN$ перед и после РСГ.

Отверстия для измерения перепада давления на турбинных счетчиках должны быть размещены на трубопроводе на расстоянии от $1DN$ до $3DN$ перед и после счетчика. Допускается подключать СИ перепада давлений к соединительной трубке отбора давления, если отверстие для отбора давления расположено на ИТ.

Если конструкция УОГ, УПП или струевыпрямителя не предусматривает отверстий для измерений перепада давления и в их эксплуатационной документации отсутствует информация о месте их расположения, то отборы давления располагают на расстоянии от $1DN$ до $3DN$ до и после этих устройств.

9.3.1.3 Требования к геометрическим размерам и форме отверстий для измерения перепада давления, а также к их расположению на трубопроводе идентичны соответствующим требованиям для отверстий отбора давления, изложенным в 9.2.3.3 и 9.2.3.4.

9.3.1.4 Схема обвязки СИ перепада давления должна предусматривать возможность продувки импульсных трубок и обнуления перепада давления.

Для монтажа СИ перепада давления рекомендуется применять трехвентильные или пятивентильные манифольды.

При применении манифольдов следует отдавать предпочтение тем типам, где при продувке импульсных трубок газ движется в корпусе манифольда в боковом направлении. При этом струя газа, движущегося в манифольде, не ударяет в отверстия СИ перепада давления, что уменьшает вероятность его повреждения.

9.3.1.5 Требования к импульсным линиям для подключения СИ перепада давления идентичны соответствующим требованиям, изложенным в 9.2.3.5.

9.3.2 Средства измерений для контроля влажности газа и условий применения основных средств измерений

9.3.2.1 Контроль влажности газа рекомендуется при измерении расхода и объема газов, температура которых близка к температуре точек росы или относительная влажность которых близка к единице.

Для контроля влажности газа применяют стационарные или переносные СИ, обеспечивающие измерение относительной влажности или точки росы по воде, а для углеводородсодержащих смесей газов — точек росы по воде и углеводородам.

При выборе СИ для контроля влажности учитывают тип, температуру и давление газа, требования к диапазону измерений и к исполнению по взрывозащите.

Рекомендуется выбирать СИ для контроля влажности газа, обеспечивающие измерение температуры точек росы с абсолютной расширенной неопределенностью измерений (при коэффициенте охвата 2) не более 1 °С.

9.3.2.2 Для контроля за условиями применения основных СИ и средств обработки результатов измерений могут быть применены СИ температуры окружающего воздуха, атмосферного давления и влажности воздуха. Данные СИ могут быть любого принципа действия.

9.4 Требования к выбору и монтажу дополнительных устройств

9.4.1 Для очистки газа могут быть использованы УОГ следующих типов:

- пылеуловители;
- фильтры-сепараторы;
- фильтры.

Допускается совместное использование УОГ разных типов.

Для защиты РСГ от содержащихся в газе смолистых веществ, пыли, песка, металлической окалины, ржавчины и других твердых частиц следует применять газовые фильтры, а при наличии в потоке газа наряду с механическими примесями капельной жидкости — фильтры-сепараторы.

Конструкция УОГ должна обеспечивать степень очистки газа, установленную изготовителем и необходимую для нормальной работы РСГ.

Фильтры и фильтры-сепараторы должны иметь фильтрующий материал химически инертный к газу и неразрушающийся под воздействием потока газа.

Для обеспечения достаточной степени очистки газа без уноса частиц и фильтрующего материала выбор типоразмера и вида фильтра осуществляют с учетом необходимой пропускной способности фильтра и допускаемого перепада давления на нем.

УОГ устанавливают перед входным коллектором узла измерений или на входе ИТ.

Допускается устанавливать УОГ в блоке.

Число УОГ в блоке определяют по их пропускной способности и максимальной производительности узла измерений. Рекомендуется предусмотреть в блоке резервное УОГ.

Для защиты от инородных тел перед РСГ временно или постоянно может быть установлена защитная сетка (решётка).

Примечания

1 Защитную сетку (решетку) применяют для защиты РСГ только от крупных частиц, поэтому она не может заменять стационарный фильтр.

2 Требования к форме, размерам и возможность установки защитной сетки (решетки) определяет изготовитель РСГ.

9.4.2 В необходимых случаях (см. таблицу 5) на ИТ для формирования необходимой структуры потока или для сокращения длины прямолинейного участка ИТ перед РСГ устанавливают специальные устройства (струевыпрямители, УПП и др.).

Место установки и конструкцию этих устройств выбирают в соответствии с требованиями эксплуатационной документации на РСГ конкретного типа.

Геометрические характеристики УПП и струевыпрямителей рассчитывают по измеренному значению внутреннего диаметра участка ИТ, расположенного перед РСГ.

Условные внутренние диаметры участков ИТ до и после УПП или струевыпрямителя должны быть равными.

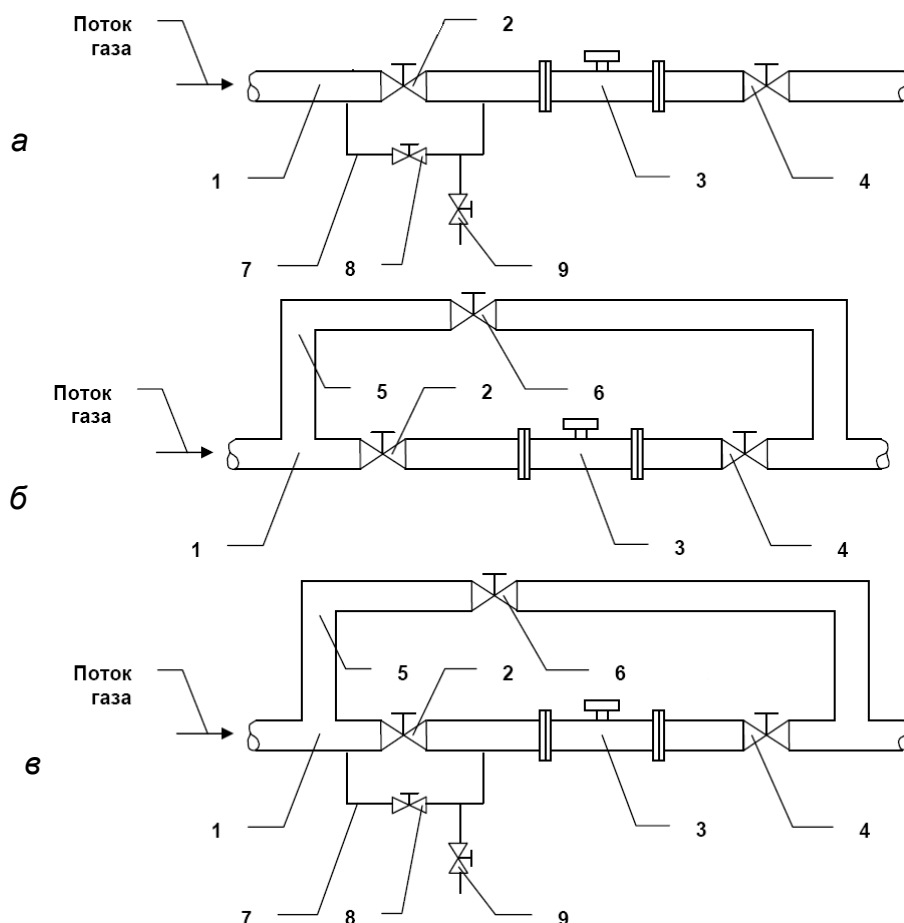
Конструкция УПП и струевыпрямителя должна предусматривать возможность их демонтажа в целях проведения периодических осмотров проточной части и ее очистки.

Осмотр технического состояния УПП и струевыпрямителя может быть

осуществлен с помощью эндоскопа. Для ввода эндоскопа во внутреннюю полость ИТ предусматривают одно или несколько отверстий, расположенных в стенке ИТ до и/или после корпуса УПП или струевыпрямителя. Внутренний диаметр отверстий для ввода эндоскопа в ИТ не должен превышать $0,13DN$. Отверстия для ввода эндоскопа во внутреннюю полость ИТ располагают на расстоянии не менее $1DN$ от корпуса УПП или струевыпрямителя.

Допускается контроль технического состояния УПП или струевыпрямителя осуществлять путем контроля перепада давления на них (см. 9.3.1.1).

9.4.3 В случаях недопустимости прерывания потока газа при проведении работ, связанных с отключением или демонтажем РСГ, а также в целях недопущения повреждения РСГ при пусконаладочных работах, трубопровод оборудуют байпасной и/или перепускной линиями. Примеры монтажа РСГ с байпасной и перепускной линиями приведены на рисунке 4.



1 — трубопровод; 2 — изолирующая запорная арматура перед РСГ; 3 — РСГ; 4 — изолирующая запорная арматура после РСГ; 5 — байпас; 6 — изолирующая запорная арматура байпаса; 7 — перепускной клапан; 8, 9 — краны (клапаны)

а — с перепускным клапаном; б — с байпасом; в — с байпасом и перепускным клапаном

Рисунок 4 — Схемы монтажа РСГ:

9.4.4 В случае необходимости определения компонентного состава газа непосредственно на узле измерений его оснащают в соответствии с ГОСТ 31370 оборудованием для отбора проб.

9.5 Измерительный трубопровод

9.5.1 Положения данного подраздела устанавливают требования к прямолинейным участкам (секциям) ИТ и их соединениям, если они не входят в состав комплекта, предусмотренного изготовителем РСГ, на который распространяются гарантии изготовителя о допустимости применения данного комплекта.

Если изготовителем РСГ предусмотрены требования к ИТ, аналогичные приведенным в данном подразделе, или иные требования и они изложены в эксплуатационной документации на РСГ или обеспечены особенностями его конструкции, то следует руководствоваться эксплуатационной документацией изготовителя РСГ. При этом рекомендуется выполнить положения данного подраздела

либо в части, не затрагивающей требования, предусмотренные эксплуатационной документацией, либо полностью, если они не приводят к нарушению указанных требований.

9.5.2 Прямолинейные участки ИТ могут быть изготовлены из одной или нескольких секций.

Требуемые прямолинейные участки (секции) ИТ должны быть цилиндрическими и иметь круглое сечение.

ИТ считают прямолинейным, если при визуальном осмотре на длине требуемых прямолинейных участков не наблюдаются изгибы секций ИТ и изгибы ИТ в местах соединения секций ИТ.

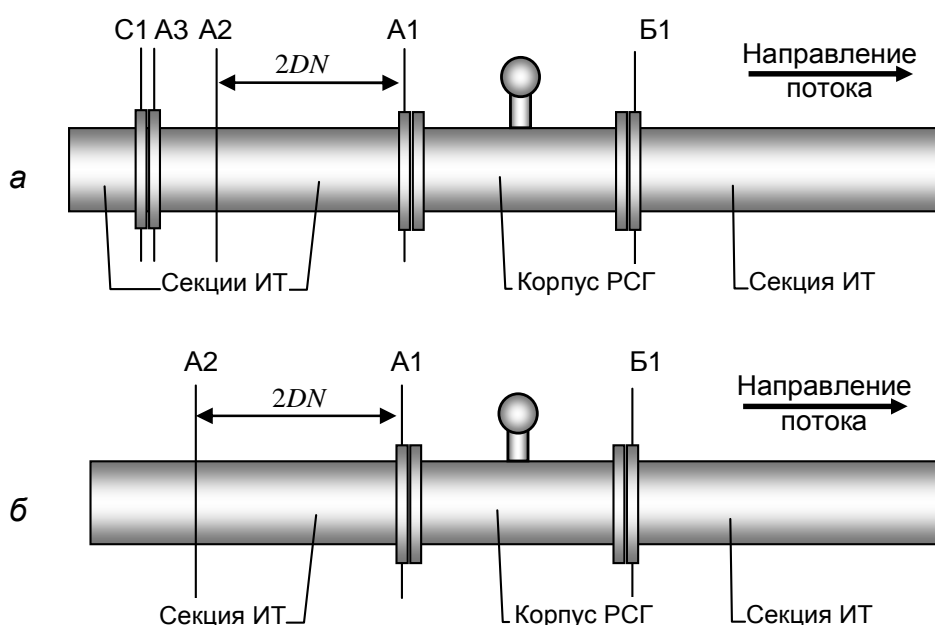
На участке длиной $2DN$, расположенном непосредственно перед РСГ, требование к цилиндричности и округлости сечения ИТ считают выполненным, если любой результат измерений внутреннего диаметра, выполненных в сечениях непосредственно перед РСГ и на расстоянии $2DN$ до него, не отличается более чем на 1 % среднего внутреннего диаметра этого участка (см. 9.5.3). В каждом сечении выполняют не менее четырех измерений внутреннего диаметра в направлениях, расположенных под приблизительно равными углами друг к другу.

ИТ после РСГ и на участке перед РСГ, расположенном на расстоянии более

$2DN$ от его корпуса, считают цилиндрическим и имеющим круглое сечение, если это подтверждено визуальным осмотром.

Если ИТ перед РСГ изготовлен из нескольких секций, то выполняют следующие требования: за пределами участка ИТ длиной $2DN$, расположенного непосредственно перед РСГ, на необходимой длине прямолинейного участка ИТ разница средних значений внутренних диаметров сечений секций ИТ в местах их соединения не должна превышать 3 %, при этом высота уступа в месте соединения секций ИТ не должна превышать 2 % среднего арифметического значения их диаметров.

Сечения, в которых измеряют внутренние диаметры ИТ, приведены на рисунке 5.



A1, A2, A3, B1, C1 – сечения ИТ;

а — прямолинейный участок ИТ изготовлен из нескольких секций;

б — прямолинейный участок ИТ изготовлен из одной секции

Рисунок 5 — Сечения, в которых проводят измерения внутреннего диаметра ИТ

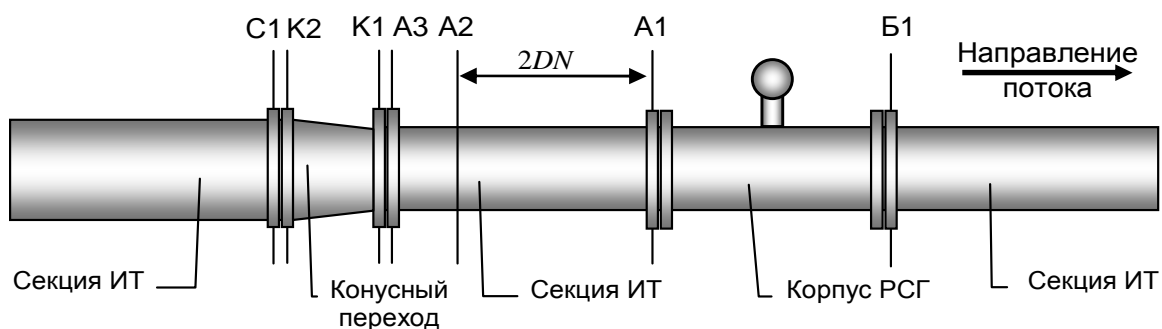
9.5.3 Средний внутренний диаметр участка длиной $2DN$, расположенного непосредственно перед РСГ, определяют как среднее арифметическое результатов измерений среднего внутреннего диаметра сечений ИТ, расположенных на концах этого участка, показанных на рисунке 5.

9.5.4 Средний внутренний диаметр сечения ИТ определяют как среднее арифметическое результатов измерений внутренних диаметров, выполненных не

менее чем в четырех диаметральных направлениях, расположенных приблизительно под одинаковым углом друг к другу.

9.5.5 За пределами участков ИТ длиной $2DN$, расположенных непосредственно перед и после РСГ, допускается применение конусных переходов для стыковки секций, разница диаметров которых в месте их соединения превышает 3 %.

В местах соединения конусного перехода с секциями ИТ разница их внутренних диаметров не должна превышать 1 %. Сечения, в которых измеряют внутренние диаметры ИТ в случае применения конусных переходов, приведены на рисунке 6.



A1, A2, A3, B1, K1, K2, C1 – сечения ИТ.

Рисунок 6 — Сечения, в которых измеряют внутренний диаметр ИТ в случае применения конусных переходов

Размеры конусных переходов должны соответствовать следующим условиям:

$$1 \leq \frac{D_2}{D_1} \leq 1,1, \quad (9.14)$$

$$0 \leq \frac{D_2 - D_1}{l_k} < 0,2, \quad (9.15)$$

где D_2 и D_1 – больший и меньший средние внутренние диаметры конусного перехода, соответственно, измеренные согласно 9.5.4, м;

l_k – длина конусного перехода, м.

Конусные переходы, соответствующие вышеуказанным условиям, не считают МС.

Примечание — Применение других конструкций конусных переходов допускается, если это оговорено в эксплуатационной документации на конкретный РСГ.

9.5.6 Относительная погрешность измерений внутренних диаметров ИТ в каждом диаметральном направлении не должна превышать 0,3 %.

Внутренний диаметр ИТ допускается измерять непосредственно или определять путем его вычисления по результатам измерений наружного диаметра и толщины стенки ИТ.

Результаты измерений внутреннего диаметра ИТ приводят к температуре 20 °С по формуле

$$D_{20} = \frac{D}{1 + \alpha_t(t - 20)}, \quad (9.16)$$

где α_t — температурный коэффициент линейного расширения материала ИТ;

t — температура, при которой проводились измерения внутреннего диаметра ИТ.

Погрешность СИ при измерении наружного диаметра ИТ и толщины стенки выбирают соблюдая необходимое условие:

$$\sqrt{\left(\frac{D^*}{DN}\right)^2 \delta_{D^*}^2 + 4\left(\frac{h}{DN}\right)^2 \delta_h^2} \leq 0,1 \%, \quad (9.17)$$

где D^* — наружный номинальный диаметр ИТ, мм;

h — номинальная толщина стенки ИТ, мм;

δ_{D^*} , δ_h — относительная погрешность СИ, применяемых для определения наружного диаметра и толщины ИТ, соответственно.

По результатам измерений и расчетов, выполненных в соответствии с требованиями 9.5.2 – 9.5.5, составляют акт, в котором указывают:

- наименование предприятия – владельца узла измерений;
- наименование объекта, на котором размещен узел измерений;
- место установки РСГ при наличии нескольких измерительных линий на узле измерений;
- применяемые СИ внутреннего диаметра и дату их поверки;
- сечения, в которых осуществлялись измерения;
- результаты измерений и расчетов;
- должность, инициалы, фамилии представителей предприятия – владельца и организации – контрагента;
- дату составления акта.

Акт составляют при монтаже РСГ перед пуском узла измерений в эксплуатацию и заверяют подписью лица/представителя организации, проводившего измерения, подписями представителей и печатями предприятия–владельца узла измерений и организации – контрагента.

Примечание — В случае применения ротационного РСГ и измерений давления и температуры газа в его корпусе акт не оформляют.

9.5.7 Для турбинных и вихревых РСГ при изготовлении ИТ допускается применение сварных труб только в том случае, если сварной шов не является спиральным. Высота валика продольного и поперечного (или кольцевого) швов на внутренней поверхности прямого участка ИТ не должна превышать:

- $0,005D$ — на участке ИТ длиной $2DN$, расположенном непосредственно перед РСГ;

- $0,01D$ — на участке ИТ длиной $2DN$, расположенном после РСГ.

Требования к виду сварного шва и его размерам в случае применения ротационных РСГ не регламентируются.

9.5.8 Уплотнительные прокладки не должны выступать во внутреннюю полость трубопровода. Рекомендуемая толщина плоских прокладок — не более 3 мм.

Для центровки прокладки в процессе монтажа используют три затяжных болта, расположенные под углом 120° . После центровки уплотнительной прокладки все болты плотно затягивают.

Толщина зазоров между фланцами секции ИТ и РСГ не должна превышать 3 мм для $DN \leq 300$ и $0,01D$ — для $DN > 300$.

10 Подготовка к измерениям

10.1 Перед началом измерений проверяют соответствие условий выполнения измерений требованиям раздела 8.

10.2 Основные и вспомогательные СИ, средства обработки результатов измерений, дополнительные и вспомогательные устройства подготавливают к работе в соответствии с эксплуатационной документацией на них.

10.3 Устанавливают регламент и критерии корректировки условно-постоянных величин (см. также 11.3).

Периодичность корректировки компонентного состава и плотности газа при стандартных условиях должна соответствовать периодичности отбора проб, расчи-

танной согласно приложению Б.

Условно-постоянное значение абсолютного давления при применении метода T – пересчета корректируют, если отклонение абсолютного давления газа от значения, принятого условно-постоянным, выходит за пределы:

$$\pm 0,01 p U'_p, \quad (10.1)$$

где U'_p — относительная расширенная неопределенность измерения абсолютного давления, указанная в таблице 7 для соответствующего уровня точности измерений.

Примечание – Значение абсолютного давления может быть принято условно– постоянной величиной только в случае применения метода T – пересчета при уровне точности измерений Д (см. таблицу 3).

Условно-постоянное значение атмосферного давления корректируют, если отклонение атмосферного давления от значения, принятого условно-постоянным, выходит за пределы:

$$\pm 0,003 p U'_p. \quad (10.2)$$

10.4 В память средств обработки результатов измерений вводят необходимую информацию о параметрах и характеристиках СИ, ИТ, а также значения условно-постоянных величин в зависимости от метода пересчета (см. 6.3).

В случае применения метода T - пересчета значение абсолютного давления, принятого условно-постоянной величиной, рассчитывают по формуле

$$p_{\Pi} = \frac{p_{\max} + p_{\min}}{2}, \quad (10.3)$$

где p_{\max} , p_{\min} – максимальное и минимальное значения абсолютного давления газа в условиях эксплуатации узла измерений.

В случае применения метода T - пересчета и pT - пересчета в качестве условно-постоянного значения коэффициента сжимаемости газа, принимают значение, рассчитанное при давлении p_{Π} [см. формулу (10.1)] и среднем значении температуры на узле измерений. Для многокомпонентных газов при расчете коэффициента сжимаемости используют усредненный компонентный состав газа.

В случае применения метода pTZ - пересчета для многокомпонентных газов при отсутствии возможности ввода в реальном масштабе времени в память

вычислителя компонентного состава газа его принимают условно-постоянным. При этом в качестве условно-постоянного компонентного состава газа принимают либо результаты предварительно выполненного анализа состава измеряемого газа, либо прогнозируемый (ожидаемый) его компонентный состав.

В случае применения метода ρ - пересчета для многокомпонентных газов при отсутствии возможности в реальном масштабе времени ввода в память вычислителя плотности газа при стандартных условиях или компонентного состава газа необходимого для ее расчета, ее принимают условно-постоянной величиной. При этом в качестве условно-постоянного значения плотности газа при стандартных условиях принимают либо результаты предварительно выполненных измерений, либо прогнозируемое (ожидаемое) ее значение.

10.5 Для автоматической компенсации систематических составляющих погрешности основных СИ в память вычислителя могут быть введены поправочные коэффициенты, или кривая погрешности, или градуировочная характеристика СИ.

10.6 При подаче газа в ИТ для недопущения повреждения РСГ, вследствие ударного динамического воздействия на него потока газа, обеспечивают плавную подачу газа через РСГ в соответствии с эксплуатационной документацией.

10.7 Проверяют герметичность всех узлов, соединений.

11 Порядок измерений и обработка их результатов

11.1 В автоматическом режиме с помощью средства обработки результатов измерений проводят регистрацию и обработку показаний РСГ, СИ теплофизических характеристик и физико-химических параметров газа и вычисляют по соответствующим формулам раздела 6 объемный расход и объем газа, приведенные к стандартным условиям:

а) в случае применения метода T - пересчета выполняют регистрацию и обработку показаний РСГ и СИ температуры газа. Пересчитывают объемный расход и объем газа при рабочих условиях к стандартным условиям с применением соответствующих формул, приведенных в 6.3.2;

б) в случае применения метода pT - пересчета выполняют регистрацию и обработку показаний РСГ, СИ температуры и давления газа. Пересчитывают объемный расход и объем газа при рабочих условиях к стандартным условиям с применением соответствующих формул, приведенных в 6.3.3;

в) в случае применения метода pTZ - пересчета выполняют регистрацию и обработку показаний РСГ, СИ температуры и давления газа. Вычисляют коэффици-

ент сжимаемости или факторы сжимаемости при рабочих и стандартных условиях. Пересчитывают объемный расход и объем газа при рабочих условиях к стандартным условиям с применением соответствующих формул, приведенных в 6.3.4;

г) в случае применения метода ρ - пересчета выполняют регистрацию и обработку показаний РСГ и СИ плотности при рабочих условиях. При необходимости корректировки показаний СИ плотности при рабочих условиях дополнительно регистрируют показания СИ параметров, предусмотренных в 9.2.5.2, и осуществляют корректировку показаний СИ плотности по формуле (9.7). Измеряют или рассчитывают плотность при стандартных условиях. Пересчитывают объемный расход и объем газа при рабочих условиях к стандартным условиям с применением соответствующих формул, приведенных в 6.3.5.

11.2 В соответствии с установленным регламентом (см. 10.3) в памяти средства обработки результатов измерений корректируют значения условно-постоянных величин.

Допускается не корректировать плотность газа при стандартных условиях и компонентный состав газа, если выполняется условие

$$\left| \frac{\rho_{\text{сп}} - \rho_{\text{с}}}{\rho_{\text{сп}}} \right| 100 \leq 2 \exp \left\{ a + 0,25 \left[\ln(\omega_q) \right] - 0,072 \left[\ln(\omega_q) \right]^2 \right\}, \quad (11.1)$$

$$a = a_0 + a_1 \ln(p) + a_2 [\ln(p)]^2, \quad (11.2)$$

$$a_i = \sum_{j=0}^2 a_{ij} \left(\frac{T}{273,15} \right)^j, \quad (11.3)$$

$$\omega_q = \frac{q_{\text{max}} - q_{\text{min}}}{q_{\text{max}} + q_{\text{min}}} \cdot 100, \quad (11.4)$$

где $\rho_{\text{сп}}$ — значение плотности газа при стандартных условиях, принятое за условно-постоянную величину;

$\rho_{\text{с}}$ — измеренное или рассчитанное значение плотности газа при стандартных условиях, соответствующее результатам анализа проб, отобранных за регламентируемый период времени между очередной и предыдущей корректировкой условно-постоянных величин;

$q_{\text{max}}, q_{\text{min}}$ — наибольшее и наименьшее значения расхода в период времени между очередной и предыдущей корректировкой условно-постоянных величин.

Значения коэффициентов a_{ij} приведены в таблице 9.

Таблица 9

i	j	a_{ij}
0	0	-2,3376
0	1	2,6964
0	2	0,17071
1	0	-3,1968
1	1	3,9413
1	2	-1,9305
2	0	-1,3061
2	1	2,1209
2	2	-0,81958

Результат расчета по правой части условия (11.1) округляют до двух значащих цифр.

В таблице В.1 (приложение В) приведены справочные значения предельных допускаемых относительных отклонений плотности газа при стандартных условиях (в процентах) от значений, принятых за условно-постоянную величину, рассчитанных по правой части условия (11.1), при превышении которых проводят корректировку значений плотности газа при стандартных условиях и компонентного состава газа.

11.3 Если корректировка условно-постоянных величин не была выполнена ввиду отсутствия технической возможности ее проведения, то необходимо провести перерасчет объема газа при стандартных условиях в соответствии с процедурой, изложенной в В.2 (приложение В).

12 Контроль соблюдения требований методики измерений

12.1 Проверка реализации методики измерений

12.1.1 Проверку реализаций МИ, относящихся к сфере государственного регулирования обеспечения единства измерений, осуществляют юридические лица или индивидуальные предприниматели, аккредитованные на право аттестации методик (методов) измерений, перед пуском узла измерений в эксплуатацию или после его реконструкции. Дополнительную проверку проводят по решению арбитражного суда в спорных случаях между поставщиком и потребителем газа.

В процессе эксплуатации владелец узла измерений обеспечивает контроль соблюдения и выполнения требований настоящего стандарта.

12.1.2 При проведении проверки реализации МИ устанавливают:

- наличие акта измерения внутреннего диаметра ИТ;
- наличие технических описаний и (или) руководств по эксплуатации СИ;
- соответствие условий проведения измерений требованиям раздела 8;
- соответствие монтажа СИ, вспомогательных и дополнительных устройств требованиям эксплуатационной документации и раздела 9;
- соблюдение требований к точности измерений.

12.1.3 Относительную расширенную неопределенность результата измерения объемного расхода и объема газа, приведенных к стандартным условиям, по каждой реализации данной МИ устанавливают на основании расчетов в соответствии с разделом 13. Расчет проводит юридическое лицо или индивидуальный предприниматель, проводящие проверку реализации МИ, по аттестованной программе или ручным способом. Результаты расчета должны являться неотъемлемым приложением акта по приложению Г и быть заверены подписью лица проводившего расчеты.

12.1.4 По результатам проверки составляют акт проверки состояния и применения СИ и соблюдения требований настоящего стандарта в соответствии с приложением Г.

12.2 Контроль точности результатов измерений

12.2.1 При измерениях, относящихся к сфере государственного регулирования обеспечения единства измерений, применяют основные СИ и средства обработки результатов измерений утвержденных типов, прошедшие поверку.

Основные СИ и средства обработки результатов измерений, не предназначенные для применения в сфере государственного регулирования обеспечения единства измерений, должны подвергаться поверке или калибровке при вводе узла измерений в эксплуатацию и периодической калибровке в процессе эксплуатации.

Дополнительные СИ подлежат поверке или калибровке.

Периодичность поверки СИ должна соответствовать межповерочным интервалам, установленным при утверждении типа СИ.

12.2.2 При измерениях с уровнем точности измерений А в период между поверками СИ расхода, давления и температуры рекомендуется осуществлять не реже одного раза в месяц сличение их показаний с показаниями контрольных СИ в целях оценки пригодности рабочих СИ к дальнейшей эксплуатации.

Относительная расширенная неопределенность результата измерений

контрольным СИ должна быть не более относительной расширенной неопределенности результата измерений рабочим СИ. Рекомендуется использовать контрольные СИ, относительная расширенная неопределенность результата измерений которых не превышает 0,5 относительной расширенной неопределенности результата измерений рабочих СИ.

Сличение показаний контрольного и рабочего СИ выполняют при минимальном, среднем и максимальном значениях диапазона изменения измеряемого параметра. Если отсутствует возможность сличения показаний при указанных значениях параметра, то допускается выполнять сличение при текущем значении параметра.

Результат сличения показаний рабочих и контрольных СИ считают положительным, если для каждого значения параметра выполняется условие

$$\left| \frac{1}{m} \sum_{j=1}^m E_j \right| \leq \sqrt{U_y'^2 + k^2 \cdot \frac{\sum_{j=1}^m \left(E_j - \frac{1}{m} \sum_{j=1}^m E_j \right)^2}{(m-1)} + U_{ук}^2}, \quad (12.1)$$

$$E_j = \frac{y_j - y_{kj}}{y_{kj}} 100, \quad (12.2)$$

где E_j — относительное отклонение показаний рабочего СИ от показаний контрольного СИ при j -ом измерении, %;

m — число измерений;

U_y' — относительная расширенная неопределенность измерений величины y с помощью рабочего СИ, рассчитанная в соответствии с требованиями 13.1.5;

$U_{ук}$ — относительная расширенная неопределенность измерений величины y с помощью контрольного СИ, рассчитанная в соответствии с требованиями 13.1.5;

k — коэффициент Стьюдента для доверительной вероятности 95 % и числа степеней свободы $\nu = m - 1$;

y_j, y_{kj} — показания рабочего и контрольного СИ при j -м измерении соответственно.

Значения коэффициента Стьюдента для доверительной вероятности 95 % в зависимости от числа степеней свободы ν приведены в таблице 10.

Таблица 10

<i>v</i>	2	3	4	5	6	7	8	9	10
<i>k</i>	4,30	3,18	2,78	2,58	2,45	2,36	2,31	2,26	2,23
<i>v</i>	11	12	13	14	15	16	17	18	19
<i>k</i>	2,20	2,18	2,16	2,14	2,13	2,12	2,11	2,10	2,09

При сличении показаний рабочего и контрольного РСГ многократно (не менее одиннадцати раз) фиксируют значения объемного расхода газа при рабочих условиях по показаниям средств обработки результатов измерений рабочего и контрольного РСГ. Перед сличением показаний рабочего и контрольного РСГ значение объемного расхода газа при рабочих условиях, измеренного контрольным РСГ, приводят к условиям измерений рабочего РСГ по формуле

$$q_{\text{вк}}^* = \frac{q_{\text{вк}}}{\left(1 + \frac{\Delta p}{p_{\text{к}}}\right)} \cdot \frac{Z}{Z_{\text{к}}} \cdot \frac{T}{T_{\text{к}}}, \quad (12.3)$$

$$\Delta p = p - p_{\text{к}}, \quad (12.4)$$

где $q_{\text{вк}}^*$ — значение объемного расхода газа, измеренного контрольным РСГ, приведенного к условиям измерений рабочего РСГ;

$q_{\text{вк}}$ — объемный расход газа, измеренный контрольным РСГ;

Δp — перепад давления между рабочим и контрольным РСГ;

$p, p_{\text{к}}$ — абсолютное давление газа в контрольном и рабочем РСГ соответственно;

$T, T_{\text{к}}$ — абсолютная температура газа в контрольном и рабочем РСГ соответственно;

Z — фактор сжимаемости газа, рассчитанный с учетом значения абсолютного давления и температуры газа в рабочем РСГ;

$Z_{\text{к}}$ — фактор сжимаемости газа, рассчитанный с учетом значения абсолютного давления и температуры газа в контрольном РСГ.

Сличение показаний рабочего и контрольного СИ давления осуществляют при отключенном от потока газа рабочем СИ давления. В качестве контрольного СИ давления применяют калибратор давления или грузопоршневой манометр. Измерения проводят в трех точках диапазона изменения давления газа: при значениях, примерно соответствующих верхнему, среднему и нижнему значениям диапазона. В

контролируемых точках многократно (не менее трех раз) фиксируют показания рабочего и контрольного СИ давления и проверяют выполнение условия (12.1).

Сличение показаний рабочего и контрольного СИ температуры может быть проведено с демонтированным с ИТ рабочим ПТ или без его демонтажа.

Если сличение проводят с демонтированным ПТ, то используют сухоблочный или жидкостной калибратор температуры. В контролируемых точках диапазона измерений многократно (не менее трех раз) фиксируют значение температуры по показаниям калибратора и средства обработки результатов измерений.

Если сличение проводят без демонтажа рабочего ПТ, то многократно (не менее трех раз) фиксируют температуру газа по показаниям средства обработки результатов измерений и показаниям контрольного ПТ, установленного в потоке газа.

Результат сличения показаний рабочего и контрольного ПТ считают положительным, если выполнено условие (12.1).

12.2.3 В процессе эксплуатации узла измерений контролируют:

- отсутствие сбоев показаний СИ;
- своевременность и правильность корректировки условно-постоянных величин;
- выполнение требований к условиям измерений;
- показания дополнительных СИ;
- параметры РСГ, диагностика которых предусмотрена его эксплуатационной документацией;
- герметичность соединений ИТ и соединительных трубок;
- состояние внутренней поверхности ИТ и проточной части РСГ;
- корректность конфигурирования вычислительного устройства.

Указанный перечень конкретизируют в зависимости от применяемых основных и дополнительных СИ и условий их применения.

12.2.4 Контроль технического состояния турбинных и ротационных РСГ, УПП и струевыпрямителя по результатам измерений потери давления на них выполняют периодически с интервалом, установленным согласно графику работ по техническому обслуживанию узла измерений, но не реже один раз в месяц.

Измеренное значение перепада давления на РСГ сравнивают с контрольным значением.

Если перепад давления на РСГ в процессе его эксплуатации не превышает контрольного значения потерь давления более чем на 20 %, то РСГ работоспособен.

Если перепад давления на РСГ превышает контрольное значение потерь давления более чем на 20 %, но не превышает контрольного значения более чем на 50 %, то необходимо обратить на этот РСГ особое внимание, так как возможно, что скоро РСГ будет нуждаться в обслуживании или ремонте.

Если перепад давления на РСГ превышает контрольное значение потерь давления более чем на 50 %, но не превышает контрольного значения более чем на 80 %, то необходимо провести анализ предыдущих проверок перепада давления на этом РСГ или изучить данные архива. Если при предыдущих проверках или в последних записях архива измеренное значение перепада не находилось вблизи допустимого значения, то, возможно, это временное загрязнение полости РСГ, которое может вскоре самоустраниться. В этом случае необходимо провести дополнительный контроль перепада давления на РСГ через небольшой промежуток времени (один – три дня). Если перепад давления на РСГ не уменьшился, то принимают решение о необходимости проведения технического обслуживания или ремонта РСГ; если перепад на РСГ вернулся в границы допускаемых значений, то РСГ считают работоспособным.

Если перепад давления на РСГ превышает контрольное значение потерь давления более чем на 80 %, то РСГ подлежит ремонту.

Если перепад давления на УПП или струевыпрямителе превышает контрольное значение более чем на 10 %, необходимо провести его очистку.

Для контроля в процессе эксплуатации целостности фильтрующего элемента УОГ и степени его засорения применяют стационарно установленные индикаторы или СИ перепада давления. Перепад давления на фильтре не должен превышать допускаемого значения, указанного в его паспорте.

Контрольное значение потерь давления $\Delta\omega$ для текущих условий измерений расхода и объема газа рассчитывают по формулам:

- при известном значении коэффициента гидравлического сопротивления

$$\Delta\omega = \xi \frac{8}{\pi^2} \frac{\rho q_v^2}{(10^{-3} DN)^4}; \quad (12.5)$$

- при известном значении потери давления $\Delta\omega_{тд}$, приведенного в эксплуатационной документации для известных значений давления $p_{тд}$, плотности газа при стандартных условиях ($\rho_{стд}$) и расхода газа, равного q_v

$$\Delta\omega = \Delta\omega_{\text{гд}} \left(\frac{\rho_{\text{с}} p}{\rho_{\text{стд}} p_{\text{гд}}} \right). \quad (12.6)$$

Рекомендуется на начальном этапе эксплуатации РСГ определить действительный коэффициент гидравлического сопротивления по формуле

$$\xi = \frac{(10^{-3} DN)^4 \pi^2 \Delta\omega}{8\rho q_v^2}, \quad (12.7)$$

где $\Delta\omega$, ρ , q_v – значения потерь давления, плотности газа и расхода газа при наиболее характерных режимах работы РСГ, УПП или струевыпрямителей в процессе их эксплуатации.

Контроль перепада давления осуществляют при расходах газа не менее $0,2q_{v\text{max}}$.

12.2.5 Периодически не реже одного раза в месяц проводят проверку герметичности соединений ИТ.

13 Оценка неопределенности результата измерений

13.1 Общие положения

13.1.1 Оценку относительной расширенной неопределенности результатов измерений проводят с целью подтверждения соблюдения требований к точности измерений.

Относительная расширенная неопределенность измерений расхода и объема газа при любых сочетаниях измеряемых параметров потока и среды не должна превышать относительную расширенную неопределенность измерений, установленную в разделе 5, для соответствующего уровня точности измерений.

13.1.2 В данном разделе приведена методика оценки относительной суммарной стандартной и относительной расширенной неопределенностей результатов измерений на основе [3] и [11].

13.1.3 Относительную расширенную неопределенность (при коэффициенте охвата 2) результата измерений величины y рассчитывают по формуле

$$U'_y = 2u'_y. \quad (13.1)$$

Относительная расширенная неопределенность должна быть представлена двумя значащими цифрами.

13.1.4 Если задана погрешность СИ, то относительную стандартную неопре-

деленность результата измерений величины y без учета дополнительных составляющих неопределенности, вызванных внешними влияющими величинами, допускается рассчитывать по формулам:

- при известной основной абсолютной погрешности Δy или основной относительной погрешности δ_{oy}

$$u'_{oy} = 50 \frac{\Delta y}{y} = 0,5 \delta_{oy}; \quad (13.2)$$

- при известной приведенной основной погрешности γ_o :

если нормирующим параметром является диапазон измерений $(y_B - y_H)$

$$u'_{oy} = 0,5 \gamma_o \frac{y_B - y_H}{y}, \quad (13.3)$$

если нормирующий параметром является верхний предел измерений

$$u'_{oy} = 0,5 \gamma_o \frac{y_B}{y}. \quad (13.4)$$

13.1.5 Относительную стандартную неопределенность измерений величины y рассчитывают по формуле

$$u'_y = \left\{ \sum_{i=1}^l [u'_{y_i}]^2 \right\}^{0,5}, \quad (13.5)$$

где l — число последовательно соединенных компонентов измерительной цепи, используемых для измерения величины y ;

u'_{y_i} — относительная стандартная неопределенность, вносимая i -м компонентом измерительной цепи с учетом дополнительных составляющих неопределенности, вызванных внешними влияющими величинами.

Относительную стандартную неопределенность u'_{y_i} рассчитывают по формуле

$$u'_{y_i} = \left[u'^2_{oy_i} + \sum_{j=1}^m u'^2_{iy_j} \right]^{0,5}, \quad (13.6)$$

где m — число влияющих величин;

u'_{oy_i} — основная составляющая относительной стандартной неопределенности результата измерений величины y_i , рассчитанная без учета дополнительных составляющих неопределенности, вызванных внешними влияющими величинами;

u'_{dy_j} — дополнительная составляющая относительной стандартной неопределенности результата измерений величины y_i от j -й влияющей величины.

13.1.6 Относительную стандартную неопределенность результата косвенных измерений величины y , которая связана функциональной зависимостью с измеряемыми величинами y_i (например, температурой, давлением, компонентным составом)

$$y = f(y_1, y_2, \dots, y_m),$$

рассчитывают по формуле

$$u'_y = \left[u'^2_{y_f} + \sum_{i=1}^m \vartheta_{yi}^2 u'^2_{yi} \right]^{0,5}, \quad (13.7)$$

где u'_{y_f} — относительная стандартная неопределенность, приписываемая функциональной зависимости;

u'_{yi} — относительная стандартная неопределенность результата измерения i -й величины;

ϑ_{yi} — коэффициент чувствительности величины y к изменению значения i -й измеряемой величины.

Примечание — При известной абсолютной погрешности Δy или относительной погрешности δ_y , приписываемой функциональной зависимости, неопределенность u'_{y_f} рассчитывают по формуле

$$u'_{y_f} = \frac{\Delta y}{y\sqrt{3}} \cdot 100 = \frac{\delta_y}{\sqrt{3}}. \quad (13.8)$$

Относительный коэффициент чувствительности рассчитывают по формуле

$$\vartheta_{yi} = f'_{y_i} \frac{y_i}{y}, \quad (13.9)$$

где f'_{y_i} — частная производная функции f по y_i .

Если неизвестна математическая взаимосвязь величины y с величиной y_i или дифференцирование функции f затруднено, значение частной производной f'_{y_i} рассчитывают по формуле

$$f'_{y_i} = \frac{f(y_i + \Delta y_i) - f(y_i)}{\Delta y_i}. \quad (13.10)$$

Значение приращения аргумента Δy_i рекомендуется выбирать не более абсолютной неопределенности измерений величины y_i .

13.2 Формулы расчета относительной суммарной стандартной неопределенности измерений расхода газа

13.2.1 Относительную суммарную стандартную неопределенность измерений объемного расхода газа, приведенного к стандартным условиям, рассчитывают по формулам:

- при применении метода «р - пересчета»

$$u'_{q_c} = (u_{q_v}^{\prime 2} + u_B^{\prime 2} + u_{p_c}^{\prime 2} + u_p^{\prime 2})^{0.5}; \quad (13.11)$$

- при применении методов T - пересчета, pT - пересчета и pTZ – пересчета

$$u'_{q_c} = \left[u_{q_v}^{\prime 2} + u_B^{\prime 2} + (1 - \vartheta_{K_p})^2 u_p^{\prime 2} + (1 + \vartheta_{K_T})^2 u_T^{\prime 2} + \tilde{u}_K^{\prime 2} \right]^{0.5} \quad (13.12)$$

или

$$u'_{q_c} = \left[u_{q_v}^{\prime 2} + u_B^{\prime 2} + (1 - \vartheta_{Z_p})^2 u_p^{\prime 2} + (1 + \vartheta_{Z_T})^2 u_T^{\prime 2} + \tilde{u}_{Z/Z_c}^{\prime 2} \right]^{0.5}, \quad (13.13)$$

где \tilde{u}'_K — относительная стандартная неопределенность определения коэффициента сжимаемости газа без учета неопределенности измерений давления и температуры;

\tilde{u}'_{Z/Z_c} — относительная стандартная неопределенность определения отношения фактора сжимаемости газа при рабочих условиях к фактору сжимаемости газа при стандартных условиях без учета неопределенности измерений давления и температуры.

13.2.2 В случае применения ИВК, у которого МХ нормированы с учетом МХ СИ давления и температуры и неопределенности расчета коэффициента сжимаемости (факторов сжимаемости), относительную суммарную стандартную неопределенность измерений объемного расхода газа, приведенного к стандартным условиям, определяют по формуле

$$u'_{q_c} = \left(u_{q_v}'^2 + u_{\text{ИВК}}'^2 \right)^{0,5}, \quad (13.14)$$

13.2.3 В случае применения ИВК, у которого МХ нормированы без учета неопределенности расчета коэффициента сжимаемости (факторов сжимаемости), но с учетом МХ СИ давления и температуры, относительную суммарную стандартную неопределенность измерений объемного расхода газа, приведенного к стандартным условиям, определяют по формулам:

$$u'_{q_c} = \left(u_{q_v}'^2 + u_{\text{ИВК}}'^2 - 2\vartheta_{K_p} u_p'^2 + 2\vartheta_{K_T} u_T'^2 + u_K'^2 \right)^{0,5} \quad (13.15)$$

или

$$u'_{q_c} = \left(u_{q_v}'^2 + u_{\text{ИВК}}'^2 - 2\vartheta_{Z_p} u_p'^2 + 2\vartheta_{Z_T} u_T'^2 + u_{Z/Z_c}'^2 \right)^{0,5}, \quad (13.16)$$

где u'_{Z/Z_c} — относительная стандартная неопределенность определения отношения фактора сжимаемости газа при рабочих условиях к фактору сжимаемости газа при стандартных условиях.

13.3 Составляющие неопределенности измерений расхода газа

13.3.1 Относительную стандартную неопределенность измерений объемного расхода газа при рабочих условиях рассчитывают по формуле

$$u'_{q_v} = \left[u_{\text{РСГ}}'^2 + u_{\text{нр}}'^2 \right]^{0,5}, \quad (13.17)$$

где $u'_{\text{РСГ}}$ — относительная стандартная неопределенность измерений расхода газа при рабочих условиях с помощью РСГ;

$u'_{\text{нр}}$ — относительная стандартная неопределенность преобразования выходного сигнала РСГ.

13.3.2 Относительную стандартную неопределенность измерений абсолютно-го давления газа рассчитывают по формулам:

- при применении преобразователей абсолютного давления

$$u'_p = \left\{ \sum_{i=1}^l [u'_{p_i}]^2 \right\}^{0,5}; \quad (13.18)$$

- при применении преобразователей избыточного давления

$$u'_p = \left\{ \left(\frac{p_n}{p} \right)^2 \sum_{i=1}^l [u'_{p_{ni}}]^2 + \left(\frac{p_a}{p} \right)^2 u_{p_a}'^2 \right\}^{0,5}; \quad (13.19)$$

- при принятии атмосферного давления условно – постоянной величиной

$$u'_p = \left[\left(\frac{p_u}{p} \right)^2 \sum_{i=1}^l [u'_{p_{ni}}]^2 + \frac{1}{6} \left(\frac{p_a}{p} \right)^2 \left(\frac{p_{a\max} - p_{a\min}}{p_{a\max} + p_{a\min}} 100 \right)^2 \right]^{0,5}, \quad (13.20)$$

где u'_{p_i} — составляющая относительной стандартной неопределенности измерений абсолютного давления газа, вносимая i -м компонентом, входящим в состав измерительной цепи с учетом дополнительных составляющих неопределенности [см. формулу (13.6)], вызванных внешними влияющими величинами;

u'_{p_a} — относительная стандартная неопределенность измерения атмосферного давления с учетом дополнительных составляющих неопределенности [см. формулу (13.6)], вызванных внешними влияющими величинами;

$u'_{p_{ni}}$ — составляющая относительной стандартной неопределенности измерения избыточного давления газа, вносимая i -м компонентом, входящим в состав измерительной цепи с учетом дополнительных составляющих неопределенности [см. формулу (13.6)], вызванных внешними влияющими величинами;

l — число последовательно соединенных компонентов измерительной цепи, используемых для измерения давления.

Если абсолютное давление газа принято условно-постоянной величиной, то значение u'_p рассчитывают по формуле

$$u'_p = \frac{100}{\sqrt{6}} \left(\frac{p_{\max} - p_{\min}}{p_{\max} + p_{\min}} \right). \quad (13.21)$$

13.3.3 Относительную стандартную неопределенность результата измерений температуры газа рассчитывают по формуле

$$u'_T = \frac{100(t_B - t_H)}{273,15 + t} \left\{ \sum_{i=1}^l \left[\frac{u_{y_i}}{y_{Bi} - y_{Hi}} \right]^2 \right\}^{0,5}, \quad (13.22)$$

где l — число последовательно соединенных компонентов измерительной цепи, используемых для измерения температуры;

u_{y_i} — составляющая стандартная неопределенность измерения температуры, вносимая i -м компонентом, входящим в состав измерительной цепи с уче-

том дополнительных составляющих неопределенности [см. формулу (13.6)], вызванных внешними влияющими величинами.

13.3.4 Относительную стандартную неопределенность измерений плотности газа при стандартных условиях рассчитывают по формуле

$$u'_{\rho_c} = 50 \frac{\Delta \rho_c}{\rho_c}, \quad (13.23)$$

где $\Delta \rho_c$ — абсолютная погрешность плотномера.

При иных вариантах нормирования МХ плотномера неопределенность u'_{ρ_c} рассчитывают согласно формулам, приведенным в 13.1.4.

Если для измерения плотности газа при стандартных условиях применяют последовательно соединенные ИП, каждый из которых вносит известную неопределенность $u'_{\rho_{ci}}$ в результат измерения, то неопределенность u'_{ρ_c} рассчитывают по формуле

$$u'_{\rho_c} = \left(\sum_{i=1}^l u_{\rho_{ci}}'^2 \right)^{0,5}, \quad (13.24)$$

где l — число ИП в измерительной цепи.

При условии расчета ρ_c методом косвенных измерений неопределенность u'_{ρ_c} определяют в соответствии с требованиями нормативных документов, регламентирующих применяемый метод расчета.

Если плотность газа при стандартных условиях принята условно-постоянной величиной, то значение u'_{ρ_c} рассчитывают по формуле

$$u'_{\rho_c} = \frac{100}{\sqrt{6}} \left(\frac{\rho_{c\max} - \rho_{c\min}}{\rho_{c\max} + \rho_{c\min}} \right). \quad (13.25)$$

13.3.5 Если плотность газа при рабочих условиях измеряют с помощью плотномера, то относительную стандартную неопределенность u'_{ρ} рассчитывают по формуле

$$u'_{\rho} = 50 \frac{\Delta \rho}{\rho}, \quad (13.26)$$

где $\Delta \rho$ — абсолютная погрешность плотномера.

При иных вариантах нормирования МХ плотномера неопределенность u'_{ρ} рассчитывают согласно формулам, приведенным в 13.1.4.

Если для измерения плотности газа при рабочих условиях применяют после-

довательно соединенные ИП, каждый из которых вносит известную неопределенность u'_{pi} в результат измерения, то неопределенность u'_p рассчитывают по формуле

$$u'_p = \left(\sum_{i=1}^l u'^2_{pi} \right)^{0,5}, \quad (13.27)$$

где l — число ИП в измерительной цепи.

13.3.6 Относительную стандартную неопределенность коэффициента сжимаемости газа рассчитывают по формулам:

- для однокомпонентного газа

$$u'_K = \left(u'^2_{Kf} + \vartheta^2_{K_T} u'^2_T + \vartheta^2_{K_p} u'^2_p \right)^{0,5}; \quad (13.28)$$

- для многокомпонентного газа при расчете коэффициента сжимаемости по давлению, температуре и компонентному составу газа

$$u'_K = \left(u'^2_{Kf} + \vartheta^2_{K_T} u'^2_T + \vartheta^2_{K_p} u'^2_p + \sum_{i=1}^N \left[\vartheta_{K_{x_i}} u'_{x_i} \right]^2 \right)^{0,5}; \quad (13.29)$$

- для многокомпонентного газа при расчете коэффициента сжимаемости по давлению, температуре, плотности газа при стандартных условиях, содержанию диоксида углерода и азота

$$u'_K = \left(u'^2_{Kf} + \vartheta^2_{K_T} u'^2_T + \vartheta^2_{K_p} u'^2_p + \vartheta^2_{K_{\rho_c}} u'^2_{\rho_c} + \vartheta^2_{K_{x_a}} u'^2_{x_a} + \vartheta^2_{K_{x_y}} u'^2_{x_y} \right)^{0,5}, \quad (13.30)$$

где u'_{Kf} — относительная стандартная неопределенность, приписанная уравнению, применяемому для расчета коэффициента сжимаемости газа;

$\vartheta_{K_{\rho_c}}$, $\vartheta_{K_{x_i}}$, $\vartheta_{K_{x_a}}$, $\vartheta_{K_{x_y}}$ — относительные коэффициенты чувствительности коэффициента сжимаемости к изменению плотности газа при стандартных условиях, содержания i -ого компонента газа, азота и диоксида углерода, соответственно, определяемые по формуле (13.9).

Если коэффициент сжимаемости газа принят условно-постоянной величиной, то значение u'_K рассчитывают по формуле

$$u'_K = \frac{100}{\sqrt{6}} \left(\frac{K_{\max} - K_{\min}}{K_{\max} + K_{\min}} \right). \quad (13.31)$$

Относительную стандартную неопределенность определения коэффициента сжимаемости газа без учета неопределенности измерений давления и температуры \tilde{u}'_K рассчитывают по формулам (13.28), (13.29) и (13.30). При этом значения членов $\vartheta_{K_T}^2 u_T'^2$ и $\vartheta_{K_p}^2 u_p'^2$ принимают равными нулю.

13.3.7 Относительную стандартную неопределенность определения отношения фактора сжимаемости газа при рабочих условиях к фактору сжимаемости газа при стандартных условиях рассчитывают по формулам:

- для однокомпонентного газа

$$u'_{Z/Z_c} = \left(u_{Z_f}^{\prime 2} + u_{Z_c f}^{\prime 2} + \vartheta_{Z_T}^2 u_T^{\prime 2} + \vartheta_{Z_p}^2 u_p^{\prime 2} \right)^{0,5}; \quad (13.32)$$

- для многокомпонентного газа при расчете фактора сжимаемости по давлению, температуре и компонентному составу газа

$$u'_{Z/Z_c} = \left(u_{Z_f}^{\prime 2} + u_{Z_c f}^{\prime 2} + \vartheta_{Z_T}^2 u_T^{\prime 2} + \vartheta_{Z_p}^2 u_p^{\prime 2} + \sum_{i=1}^N \left[\vartheta_{Z/Z_{c x_i}} u'_{x_i} \right]^2 \right)^{0,5}; \quad (13.33)$$

- для многокомпонентного газа при расчете фактора сжимаемости по давлению, температуре, плотности газа при стандартных условиях, содержанию диоксида углерода и азота

$$u'_{Z/Z_c} = \left(u_{Z_f}^{\prime 2} + u_{Z_c f}^{\prime 2} + \vartheta_{Z_T}^2 u_T^{\prime 2} + \vartheta_{Z_p}^2 u_p^{\prime 2} + \vartheta_{Z/Z_{c \rho_c}}^2 u_{\rho_c}^{\prime 2} + \vartheta_{Z/Z_{c x_a}}^2 u_{x_a}^{\prime 2} + \vartheta_{Z/Z_{c x_y}}^2 u_{x_y}^{\prime 2} \right)^{0,5}, \quad (13.34)$$

где u'_{Z_f} — относительная стандартная неопределенность, приписанная уравнению, применяемому для расчета фактора сжимаемости газа при рабочих условиях;

$u'_{Z_c f}$ — относительная стандартная неопределенность, приписанная уравнению, применяемому для расчета фактора сжимаемости при стандартных условиях;

$\vartheta_{Z/Z_{c \rho_c}}$, $\vartheta_{Z/Z_{c x_i}}$, $\vartheta_{Z/Z_{c x_a}}$, $\vartheta_{Z/Z_{c x_y}}$ — относительные коэффициенты чувствительности отношения фактора сжимаемости газа при рабочих условиях к фактору сжимаемости газа при стандартных условиях к изменению плотности газа

при стандартных условиях, содержания i -ого компонента газа, азота и диоксида углерода, соответственно, определяемые по формуле (13.9).

Относительную стандартную неопределенность определения отношения фактора сжимаемости газа при рабочих условиях к фактору сжимаемости газа при стандартных условиях без учета неопределенности измерений давления и температуры \tilde{u}'_{Z/Z_c} рассчитывают по формулам (13.32), (13.33) и (13.34). При этом значения членов $\vartheta_{Z_T}^2 u_T'^2$ и $\vartheta_{Z_p}^2 u_p'^2$ принимают равными нулю.

13.3.8 Относительную стандартную неопределенность определения молярной доли i -го компонента газа u'_{x_i} устанавливают на основе нормы неопределенности результатов измерений применяемой аттестованной или стандартизированной методики измерений.

Если молярная доля i -го компонента газа принята условно-постоянной величиной, то значение u'_{x_i} рассчитывают по формуле

$$u'_{x_i} = \frac{100}{\sqrt{6}} \left(\frac{x_{i\max} - x_{i\min}}{x_{i\max} + x_{i\min}} \right). \quad (13.35)$$

13.4 Оценивание неопределенности результатов определения объема газа

Список составляющих суммарной неопределенности определения объема газа, приведенного к стандартным условиям, включает составляющие неопределенности определения объемного расхода газа, приведенного к стандартным условиям, (см. 13.2 и 13.3) и ряд дополнительных составляющих, обусловленных интегрированием функции расхода по времени:

- относительную стандартную неопределенность результата определения интервала времени u'_τ , в течение которого рассчитывают объем газа;
- относительные стандартные неопределенности измерений параметров газа u'_{D_y} , обусловленные дискретизацией аналоговых сигналов СИ во времени.

Примечание — Если относительная стандартная неопределенность u'_τ не превышает 0,01 %, то допускается ее не учитывать при расчете суммарной неопределен-

ности определения объема газа, приведенного к стандартным условиям.

Относительную стандартную неопределенность $u'_{Дy}$ для каждой измеряемой величины рассчитывают по формуле

$$u'_{Дy} = \frac{100}{y} \left(\frac{\Delta\tau}{\tau_k - \tau_n} \right)^{0,5} \left[\left(\frac{\Delta\tau}{\tau_k - \tau_n} \right) \sum_{i=1}^n (y_i - \bar{y})^2 - \left(\frac{\Delta\tau}{\tau_k - \tau_n - \Delta\tau} \right) \sum_{i=1}^{n-1} (y_i - \bar{y})(y_{i+1} - \bar{y}) \right]^{0,5}, \quad (13.36)$$

где y_i — значение величины y в i -й точке на интервале $(\tau_k - \tau_n)$ с шагом дискретизации $\Delta\tau$;

τ_n, τ_k — время соответственно начала и конца периода времени интегрирования, с.

Неопределенность $u'_{Дy}$ геометрически суммируют с относительной стандартной неопределенностью результата измерения параметра, рассчитанной в соответствии с 13.3.1 — 13.3.5.

Неопределенность $u'_{Дy}$ может быть оценена после измерений, поэтому ее учет возможен только в реальных условиях эксплуатации. Если интервал дискретизации $\Delta\tau$ не более 1 с, то значение $u'_{Дy}$ допускается принимать равным нулю.

Приложение А
(справочное)

**Рекомендуемые области применения средств измерений объема и расхода
газа и процедура выбора их типоразмера**

А.1 Рекомендуемые области применения РСГ

Рекомендуемые области применения РСГ приведены в таблице А.1.

Таблица А.1

Тип РСГ	Внутренний диаметр трубопровода, м	Абсолютное давление газа, МПа	Диапазон расходов ¹⁾	Динамические изменения расхода	Уровень точности измерений
Турбинный	От 0,025 до 0,3	Св. 0,10	1:5	Переменные, пульсирующие ²⁾	А, Б
			1:20		В, Г, Д
Ротационный	От 0,025 до 0,2	От 0,10 до 1,6	1:20	Прерывистые, переменные, пульсирующие	Б
			1:100		В, Г, Д
Вихревой	От 0,05 до 0,3	От 0,15 до 1,6	1:20	Прерывистые, переменные, пульсирующие ²⁾	Б, В, Г, Д

¹⁾ Для расширения диапазона, указанного в графе, применяют несколько РСГ, установленных на узле измерений, выполненных на основе применения коллекторных схем трубной обвязки.

²⁾ Имеются ограничения по амплитуде и частоте колебаний [12].

Примечание — Возможность применения РСГ вне областей, указанных в таблице, рекомендуется определять на основе данных описания типа СИ и информации о надежности работы РСГ, основанной на опыте их эксплуатации.

А.2 Процедура выбора типоразмера РСГ

Выбор типоразмера РСГ проводят в последовательности:

а) рассчитывают максимальный и минимальный объемный расходы газа при рабочих условиях по формулам:

$$q_{v\max} = q_{c\max} \frac{T'_{\max} P_c}{T_c p'_{\min}}; \quad (\text{A.1})$$

$$q_{v\min} = q_{c\min} \frac{T''_{\min} P_c}{T_c p''_{\max}}; \quad (\text{A.2})$$

где p_c, T_c — стандартные давление и температура газа;

p'_{\min}, T'_{\max} — минимальное давление и максимальная температура газа, соответствующие максимальному потреблению газа;

p''_{\max}, T''_{\min} — максимальное давление и минимальная температура газа, соответствующие минимальному потреблению газа;

$q_{c\max}, q_{c\min}$ — максимальный и минимальный объемный расходы газа, приведенные к стандартным условиям;

б) Если имеются типоразмеры РСГ с верхним пределом измерений, превышающим максимальный расход газа, то выбирают РСГ, у которого верхний предел измерений является ближайшим большим к значению $q_{v\max}$.

Определяют минимальный объемный расход газа при рабочих условиях $q^*_{v\min}$, который может быть измерен с помощью выбранного РСГ с относительной расширенной неопределенностью, не превышающей значения, приведенного в таблице 6 для соответствующего уровня точности измерений.

Проверяют выполнение условия

$$q^*_{v\min} \leq q_{v\min}. \quad (\text{A.3})$$

Если условие (A.3) выполняется, то достаточно выбранного РСГ, в противном случае узел измерений требуется оснастить несколькими РСГ.

Если для оснащения узла измерений достаточно двух РСГ, то рекомендуется выбрать РСГ разного типоразмера.

Например, требуется измерение расхода газа, изменяющегося в пределах от 110 до 6500 м³/ч с относительной расширенной неопределенностью, не превышающей 1 %. Для измерения расхода газа в данном диапазоне могут быть использованы два турбинных РСГ с пределами относительной погрешности $\pm 1\%$ в области от $0,1q_{vB}$ до q_{vB} со следующими техническими характеристиками:

первого РСГ — DN 300, $q_{vB}=6500$ м³/ч, $q_{vL}=650$ м³/ч, $q_{vH}=320$ м³/ч;
 второго РСГ — DN 150, $q_{vB}=1000$ м³/ч, $q_{vL}=100$ м³/ч, $q_{vH}=50$ м³/ч.

Если для оснащения узла измерений требуется более трех РСГ, то выбирают РСГ одинакового типоразмера, число которых рассчитывают путем округления в большую сторону величины, рассчитанной по формуле

$$N = \frac{q_{v\max}}{0,8q_{vB}}, \quad (\text{A.4})$$

где q_{vB} — верхний предел измерений типоразмера РСГ, у которого нижний предел измерений является ближайшим меньшим к значению $q_{v\min}$;

в) если отсутствует типоразмер РСГ с верхним пределом измерений, превышающим максимальный расхода газа, или применение больших типоразмеров РСГ нецелесообразно,

выбирают РСГ одинакового типоразмера, число которых рассчитывают путем округления в большую сторону величины, рассчитанной по формуле (А.4).

Примечание — Если для измерений расхода в диапазоне его изменений пригодны различные типоразмеры РСГ и при этом достаточно одного РСГ, то рекомендуется выбрать РСГ с наименьшим *DN*.

Приложение Б
(справочное)
Расчет числа проб

В процессе измерений расхода и объема многокомпонентного газа его состав может изменяться, что приводит к изменениям его плотности при стандартных условиях и фактора сжимаемости.

Неопределенность измерений (расчета) плотности газа при стандартных условиях и его фактора сжимаемости, обусловленные изменением состава газа, зависит от частоты отбора проб.

Под требуемой частотой отбора проб следует понимать число проб, которое необходимо отобрать за определенный период времени для получения результатов расчета или измерений плотности газа при стандартных условиях и фактора сжимаемости с неопределенностью, не превышающей заданных пределов.

Необходимое число проб n за отчетный период времени при доверительной вероятности 0,95 определяют по формуле

$$n = 1 + \exp \left\{ \frac{CZ}{2B} + \sqrt{\left[\left(\frac{CZ}{2B} \right)^2 + \frac{(Z - A)}{B} \right]} \right\}, \quad (\text{Б.1})$$

где $A = -8,04445$;

$B = 2,50960$;

$C = 2,82837$;

$Z = 2 \ln(S/\Delta_y)$;

Среднее квадратическое отклонение (СКО) S рассчитывают по формуле

$$S = \sqrt{\frac{\sum_{i=1}^m y_i^2 - \frac{1}{m} \left(\sum_{i=1}^m y_i \right)^2}{m - 1}}, \quad (\text{Б.2})$$

где m — начальное число проб ($m \geq 4$), необходимое для определения СКО;

y_i — плотность газа при стандартных условиях или фактор сжимаемости газа i -й пробы;

Δ_y — требуемая абсолютная погрешность измерений значений параметра газа y .

Полученное значение округляют до ближайшего целого числа.

Периодичность отбора проб за отчетный период рассчитывают по формуле

$$\Delta\tau_{\text{о.п}} = \tau_{\text{о.п}} / n, \quad (\text{Б.3})$$

где $\tau_{\text{о.п}}$ — длительность отчетного периода, ч.

Приложение В
(справочное)

Дополнительные сведения

В.1 Предельные допускаемые относительные отклонения плотности газа при стандартных условиях от значений, принятых за условно-постоянную величину

Предельные допускаемые относительные отклонения плотности газа при стандартных условиях от значений, принятых за условно-постоянную величину, в зависимости от давления, температуры и колебаний расхода приведены в таблице В.1.

Таблица В.1

В процентах

<i>T</i>	ω_Q	<i>p</i>						
		0,5	1	2	3	4	5,5	7,5
253,15	5	7,6	3,4	1,4	0,85	0,59	0,38	0,25
	10	7,4	3,3	1,4	0,84	0,57	0,37	0,24
	20	6,8	3,0	1,3	0,76	0,52	0,34	0,22
	30	6,2	2,8	1,2	0,70	0,48	0,31	0,21
	40	5,8	2,6	1,1	0,65	0,45	0,29	0,19
	50	5,4	2,4	1,0	0,61	0,42	0,27	0,18
	60	5,1	2,3	0,96	0,57	0,39	0,26	0,17
	70	4,8	2,2	0,91	0,54	0,37	0,24	0,16
273,15	5	9,6	4,2	1,9	1,1	0,81	0,55	0,38
	10	9,4	4,1	1,8	1,1	0,79	0,54	0,37
	20	8,5	3,8	1,7	1,0	0,72	0,49	0,34
	30	7,8	3,5	1,5	0,93	0,66	0,45	0,31
	40	7,3	3,2	1,4	0,87	0,61	0,42	0,29
	50	6,8	3,0	1,3	0,81	0,57	0,39	0,27
	60	6,4	2,8	1,2	0,76	0,54	0,37	0,25
	70	6,1	2,7	1,2	0,72	0,51	0,35	0,24
293,15	5	12	5,3	2,3	1,5	1,1	0,75	0,53
	10	12	5,2	2,3	1,4	1,0	0,73	0,52
	20	11	4,7	2,1	1,3	0,95	0,67	0,48
	30	10	4,3	1,9	1,2	0,87	0,61	0,44
	40	9,3	4,0	1,8	1,1	0,81	0,57	0,40
	50	8,7	3,8	1,7	1,1	0,76	0,53	0,38
	60	8,2	3,5	1,6	1,0	0,71	0,50	0,36
	70	7,7	3,4	1,5	0,93	0,68	0,47	0,34
313,15	5	16	6,6	2,9	1,8	1,3	0,96	0,69
	10	15	6,5	2,9	1,8	1,3	0,93	0,68

Окончание таблицы В.1

T	ω_Q	p						
		0,5	1	2	3	4	5,5	7,5
	20	14	5,9	2,6	1,6	1,2	0,85	0,62
	30	13	5,4	2,4	1,5	1,1	0,78	0,57
	40	12	5,0	2,2	1,4	1,0	0,73	0,53
	50	11	4,7	2,1	1,3	0,96	0,68	0,49
	60	11	4,4	2,0	1,2	0,90	0,64	0,46
	70	10	4,2	1,9	1,2	0,85	0,61	0,44
	80	9,5	4,0	1,8	1,1	0,81	0,58	0,42
	333,15	5	20	8,3	3,6	2,2	1,6	1,2
10		20	8,1	3,5	2,2	1,6	1,1	0,82
20		18	7,4	3,2	2,0	1,5	1,0	0,75
30		17	6,8	2,9	1,8	1,3	0,95	0,69
40		16	6,3	2,7	1,7	1,2	0,88	0,64
50		15	5,9	2,5	1,6	1,2	0,82	0,60
60		14	5,6	2,4	1,5	1,1	0,77	0,56
70		13	5,3	2,3	1,4	1,0	0,73	0,53
80	12	5,0	2,2	1,4	0,98	0,70	0,51	

В.2 Корректировка показаний средства обработки результатов измерений

В.2.1 Если относительное отклонение плотности газа при стандартных условиях от значения, принятого за условно-постоянную величину, %, превышает значения, рассчитанные по правой части условия (11.1) или приведенные в таблице В.1, то выполняют перерасчет объема газа при стандартных условиях V_c по формуле

$$V_c = V_c^* \frac{K^*}{K}, \quad (\text{В.1})$$

где V_c^* — показание средства обработки результатов измерений;

K^* — коэффициент сжимаемости газа, рассчитываемый при средних значениях давления и температуры газа, а также при значениях физико-химических параметров газа, принятых за условно-постоянные величины при расчете V_c^* ;

K — коэффициент сжимаемости газа, рассчитанный при средних значениях давления и температуры газа, а также при значениях физико-химических параметров газа, измеренных за отчетный интервал времени.

При этом, если за интервал времени измерений было проведено несколько измерений физико-химического параметра газа, то за его значение принимают среднеарифметическое, либо средневзвешенное значение результатов измерений.

Среднее значение физико-химического параметра газа принимают, если выполняется

следующее условие:

$$\max \left| \frac{\rho_{ci} - \bar{\rho}_c}{\bar{\rho}_c} \right| \cdot 100 > \exp \left\{ a + b \left[\ln(\omega_q) \right] + c \left[\ln(\omega_q) \right]^2 \right\}, \quad (\text{B.2})$$

где $\bar{\rho}_c$ — среднее значение плотности газа при стандартных условиях за интервал измерений;

ρ_{ci} — значение результата i -го измерения плотности при стандартных условиях за интервал измерений;

ω_q — предел отклонения значения расхода от его среднего значения за интервал измерений, %;

$$a = a_0 + a_1 \ln(p) + a_2 [\ln(p)]^2, \quad a_i = \sum_{j=0}^2 a_{ij} \left(\frac{T}{273,15} \right)^j,$$

$$b = b_0 + b_1 \ln(p) + b_2 [\ln(p)]^2, \quad b_i = \sum_{j=0}^2 b_{ij} \left(\frac{T}{273,15} \right)^j, \quad c = -0,12.$$

Значения коэффициентов a_{ij} , b_{ij} приведены в таблице В.2.

Таблица В.2

i	j	a_{ij}	b_{ij}
0	0	7,2064	-1,6573
0	1	-8,7115	2,8409
0	2	4,5206	-1,1098
1	0	-11,844	1,8544
1	1	21,063	-3,7194
1	2	-9,8786	1,7462
2	0	0,35095	-0,19010
2	1	-1,4929	0,47641
2	2	1,0812	-0,27746

Результат расчета по правой части условия (В.2) округляют до двух значащих цифр.

Некоторые значения предельных допускаемых относительных отклонений плотности газа при стандартных условиях от среднего значения, рассчитанные по правой части условия (В.2), приведены в таблице В.3.

Таблица В.3

T	ω_q	p						
		0,5	1	2	3	4	5,5	7,5
253,15	5	29	16	7,7	4,9	3,5	2,4	1,6
	10	22	11	5,4	3,4	2,4	1,6	1,1
	20	15	7,4	3,4	2,1	1,5	0,97	0,64
	30	12	5,5	2,5	1,5	1,0	0,68	0,45
	40	9,4	4,3	1,9	1,1	0,79	0,52	0,34
	50	7,8	3,6	1,5	0,92	0,63	0,41	0,27
	60	6,7	3,0	1,3	0,76	0,52	0,34	0,22
	70	5,8	2,6	1,1	0,65	0,44	0,29	0,19
273,15	5	30	17	9,1	6,3	4,7	3,5	2,5
	10	24	13	6,6	4,4	3,3	2,3	1,7
	20	17	8,7	4,2	2,7	2,0	1,4	0,97
	30	13	6,5	3,1	2,0	1,4	0,98	0,68
	40	11	5,2	2,4	1,5	1,1	0,74	0,51
	50	9,3	4,3	2,0	1,2	0,87	0,59	0,41
	60	8,1	3,7	1,7	1,0	0,72	0,49	0,33
	70	7,1	3,2	1,4	0,87	0,61	0,41	0,28
293,15	5	33	19	11	7,6	6,0	4,6	3,6
	10	28	15	7,8	5,4	4,2	3,1	2,3
	20	20	10	5,1	3,4	2,6	1,9	1,4
	30	16	7,9	3,8	2,5	1,8	1,3	0,95
	40	13	6,4	3,0	1,9	1,4	1,0	0,72
	50	11	5,3	2,5	1,6	1,1	0,80	0,57
	60	10	4,6	2,1	1,3	0,95	0,66	0,47
	70	8,8	4,0	1,8	1,1	0,81	0,56	0,39
323,15	5	40	22	12	8,9	7,2	5,7	4,6
	10	34	17	9,2	6,4	5,1	3,9	3,0
	20	25	12	6,1	4,2	3,2	2,4	1,8
	30	20	9,5	4,6	3,1	2,3	1,7	1,3
	40	17	7,8	3,7	2,4	1,8	1,3	0,94
	50	14	6,5	3,0	2,0	1,4	1,0	0,75
	60	13	5,6	2,6	1,6	1,2	0,85	0,61
	70	11	4,9	2,2	1,4	1,0	0,72	0,52
80	10	4,4	2,0	1,2	0,89	0,62	0,44	

Окончание таблицы В.3

T	ω_q	P						
		0,5	1	2	3	4	5,5	7,5
323,15	5	54	26	14	9,9	8,0	6,5	5,4
	10	45	21	10	7,3	5,8	4,5	3,6
	20	33	15	7,2	4,8	3,7	2,8	2,2
	30	26	12	5,4	3,6	2,7	2,0	1,5
	40	22	9,5	4,4	2,9	2,1	1,6	1,2
	50	19	8,0	3,6	2,3	1,7	1,3	0,93
	60	16	6,9	3,1	2,0	1,5	1,0	0,76
	70	14	6,1	2,7	1,7	1,3	0,89	0,64
	80	13	5,4	2,4	1,5	1,1	0,77	0,55

Среднее взвешенное значение физико-химического параметра газа y рассчитывают по формуле

$$\bar{y} = \frac{\sum_{i=1}^n V_{ci}^* y_i}{\sum_{i=1}^n V_{ci}^*} \quad \text{или} \quad \bar{y} = \frac{\sum_{i=1}^n V_i^* y_i}{\sum_{i=1}^n V_i^*}. \quad (\text{B.3})$$

где y_i - i -ый результат измерений физико-химического параметра газа y (например, мольная доля метана в газе, плотность газа при стандартных условиях).

В.2.2 Если в процессе измерений отклонение среднего абсолютного давления газа или среднего атмосферного давления от принятого за условно-постоянную величину выходит за пределы, указанные в 10.3, то проводят корректировку показаний средства обработки результатов измерений по формуле

$$V_c = V_c^* \frac{\bar{p}}{\bar{p}^*}, \quad (\text{B.4})$$

где \bar{p} — среднее абсолютное давление, рассчитанное с использованием откорректированного атмосферного давления, или откорректированное среднее абсолютное давление газа;

\bar{p}^* — среднее абсолютное давление, рассчитанное с использованием неоткорректированного атмосферного давления, или условно-постоянное значение абсолютного давления.

Приложение Г
(рекомендуемое)
Форма акта проверки состояния и применения средств измерений и
соблюдения требований ГОСТ Р

Наименование метрологической службы или аккредитованного в установленном порядке в области
обеспечения единства измерений юридического лица

АКТ
проверки состояния и применения средств измерений и соблюдения
требований ГОСТ Р

от « ____ » _____ г.

На

наименование объекта, узла измерений

Адрес

Основание: ввод в эксплуатацию, реконструкция

(ненужное зачеркнуть)

1 Перечень средств измерений

2 Наличие и комплектность технической документации на основные и дополнительные СИ,
вспомогательные и дополнительные устройства

При отсутствии указать СИ и устройства, на которые отсутствует документация

3 Состояние и условия эксплуатации СИ

Соответствие, несоответствие требованиям эксплуатационной документации,

указываются диапазоны изменения параметров окружающей среды и газа

4 Соответствие характеристик СИ установленным техническим требованиям и требованиям ГОСТ Р _____

Перечислить СИ и указать: поверен/не поверен

5 Относительная расширенная неопределенность результатов измерений _____

6 Метод приведения расхода и объема газа к стандартным условиям _____

7 Результаты проверки соблюдения требований ГОСТ Р _____

Наименование операции проверки	Нормативный документ	Соответствие	
		Да	Нет
7.1 Правильность монтажа СИ, вспомогательных и дополнительных устройств	ГОСТ Р Техническая документация		
7.2 Соблюдение процедур обработки результатов измерений	ГОСТ Р		
7.3 Соблюдение требований к точности измерений	ГОСТ Р		

7.4 Перечень нарушений и сроки их устранения _____

Заполняется при наличии нарушений

8 Выводы

Руководитель метрологической службы или аккредитованного юридического лица

подпись

инициалы, фамилия

М.П.

Библиография

- | | |
|--|--|
| [1] Рекомендации по межгосударственной стандартизации РМГ 29—99 | Государственная система обеспечения единства измерений. Метрология. Основные термины и определения |
| [2] Рекомендации по межгосударственной стандартизации РМГ 91—2009 | Государственная система обеспечения единства измерений. Совместное использование понятий «погрешность измерения» и «неопределенность измерения». Общие принципы |
| [3] Рекомендации по межгосударственной стандартизации РМГ 43—2001 | Государственная система обеспечения единства измерений. Применение «Руководства по выражению неопределенности измерений» |
| [4] ГСССД МР 113—2003 | Определение плотности, фактора сжимаемости, показателя адиабаты и коэффициента динамической вязкости влажного нефтяного газа в диапазоне температур 263... 500 К при давлениях до 15 МПа |
| [5] Правила технической эксплуатации и требования безопасности труда в газовом хозяйстве Российской Федерации. Утверждены по поручению Совета Министров РСФСР Росстройгазификацией, приказ № 70-П от 20.10.1991 г. | |
| [6] Правила технической эксплуатации электроустановок потребителей. Утверждены Минэнерго России, приказ № 6 от 13.01.2003 г. | |
| [7] Правила по охране труда ПОТ Р М-016—2001 (РД 153-34.0-03.150-00) | Межотраслевые правила по охране труда (правила безопасности) при эксплуатации электроустановок |
| [8] Правила устройства электроустановок. ПУЭ. Седьмое издание. Минтопэнерго, 2003 | |
| [9] Правила Госгортехнадзора России ПБ 03-576—03 | Правила устройства и безопасной эксплуатации сосудов, работающих под давлением |
| [10] OIML R 140:2007(E) | Measuring systems for gaseous fuel |
| [11] Правила по межгосударственной стандартизации ПМГ 96—2009 | Государственная система обеспечения единства измерений. Результаты и характеристики качества измерений. Формы представления |
| [12] ISO/TR 3313:1998 | Measurement of fluid flow in closed conduits Guidelines on the effects of flow pulsations on flow-measurement instruments |

УДК 681.121.842(08):006.354 ОКС 17.020 Т86.3

Ключевые слова: расход, объем газа, методика, измерение, расходомеры, счетчики ротационные, турбинные, вихревые
